



Tiki

Toplina na ti

Sanitarne toplotne pumpe, rezervoari i
akumulacioni rezervoari za vodu, bojleri

2025



Globalno uspešni

Grupa Tiki je od 2019. godine deo globalne švedske korporacije NIBE Industrier. NIBE poštuje lokalno znanje i razvijene robne marke, zbog čega se grupa Tiki u takvom međunarodnom društvu odlično oseća. Tiki i NIBE nude celovitu ponudu ekoloških i energetski štedljivih rešenja. Grupu Tiki čine društvo Tiki HVAC d.o.o. u Velenju i fabrika Tiki u Staroj Pazovi (Srbija). U Velenju se nalazi, pored uprave i prodaje, i razvojno odeljenje sa 30 vrhunskih stručnjaka, a celokupna proizvodnja se od januara 2011. odvija u savremenoj fabrici u Staroj Pazovi. Tako je Tiki danas kod kuće u tri zemlje: Švedskoj, Sloveniji i Srbiji – a za vrhunske proizvode nekadašnjeg tehničkog instituta danas zna bukvalno ceo svet!

0 preduzeću

Tiki je ponuđač sistema za snabdevanje toplom vodom. Pod svojim imenom, sa sedištem u Velenju, u Sloveniji, razvija, proizvodi i prodaje inovativne proizvode i holistička rešenja za pripremu tople vode, rezervoare tople vode, akumulacione rezervoare, bojlere i ostale komponente za grejne sisteme.

Svojim energetsko efikasnim i održivim proizvodima, preduzeće već daje svoj udeo u pomoći životnoj sredini, što dokazuje njegova obavezanost na trajnost i ciljeve klimatske politike. Ova podrška se zasniva na dokazanim tehnologijama i inovacijama usmerenim ka budućnosti.

Istorijski pomaci

TIKI duguje svoje ime Tehničkom institutu za metalnu industriju, koji je osnovan u Ljubljani 1951. godine. Tiki je svoju prvu proizvodnju počeo u Ljubljani, gde je fabrika radila sve do 2010. godine. Postupak preseljenja proizvodnje u Staru Pazovu otpočeo je 2006. godine, a u Staroj Pazovi je januara 2007. godine sastavljen prvi bojler za vodu. U jesen 2011. godine je u Staroj Pazovi već krenuo celokupan proces, od zavarivanja kazana do emajliranja. Danas fabrika zapošljava, na ukupnoj površini 11 hektara, više od 500 zaposlenih.



Provereni razvoj

U Tiki istraživačko-razvojnom centru radi oko 50 visokospecijalizovanih tehničara, dizajnera i inženjera, koji razvijaju inovativnu grejnu tehniku, sve dok ne bude spremna za serijsku proizvodnju. Ovde se postavljaju temelji za naše pouzdane proizvode.



Proverena izrada

Naša namena je najviši kvalitet i preciznost. Znanje naših saradnika nalazi se u svakom proizvodu i predstavlja preduslov za dobar proizvod. Pod robnom markom TIKI na tržište stižu samo zaista provereni uređaji, kako bi se klijentima obezbedili pouzdani proizvod i usluga.



Provereni servis

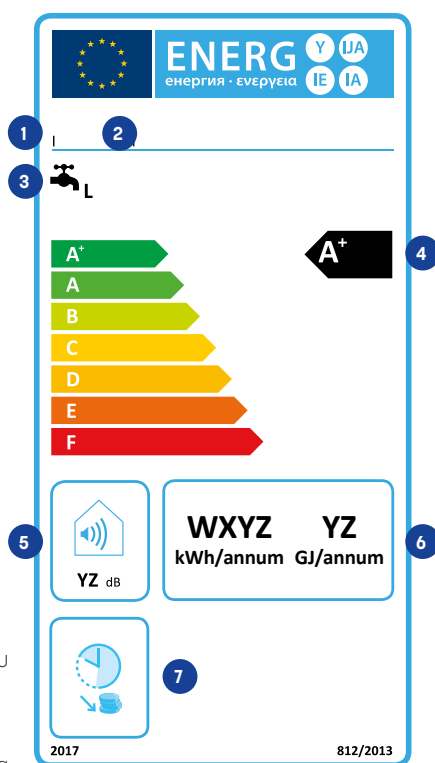
Za Tiki je dobar servis važan deo naše široke ponude usluga. Našim klijentima su na raspolaganju kompetentni stručnjaci – vaši stručnjaci za grejanje – kada su vam god potrebni. Redovnom edukacijom naših specijalizovanih partnera, servisera i zaposlenih uvek obezbeđujemo pouzdano funkcionisanje vaših uređaja.

SADRŽAJ

Energetska efikasnost koja odgovara standardu

Legenda:

- 1 Naziv ili robna marka dobavljača
- 2 Identifikaciona oznaka modela
- 3 Funkcija grejanja vode
- 4 Razred energetske efikasnosti
- 5 Nivo zvučne snage
- 6 Godišnja potrošnja energije u kWh/godišnje ili GJ/godišnje
- 7 Mogućnost upotrebe van vremena vršnog opterećenja



Energetska nalepnica je bila uvedena na osnovu implementacije direktive EU, u skladu sa kojom je označavanje energetske efikasnosti proizvoda od jeseni 2015. bilo uvedeno i u grejnoj tehnici.

Obaveza označavanja minimalnih energetske efikasnosti zahtevala se i za toplotne pumpe za grejanje, sanitarne toplotne pumpe, bojlere, rezervoare za vodu i akumulacione rezervoare.

Svi akumulacioni rezervoari nazivne zapremine manje od 500 litara moraju imati prikazane adekvatne oznake.

Energetska nalepnica, pored klase efikasnosti, prikazuje i gubitke održavanja toplote rezervoara tople vode i zapreminu rezervoara. Predmet zakonskih ograničenja jesu stalni gubici rezervoara od izlaza pri određenoj temperaturi okruženja i mereno u vatima.

Klasifikacija po klasama efikasnosti zavisi od zapremine rezervoara.

Sanitarne toplotne
pumpe voda – voda
DHW W

06

Sanitarne toplotne
pumpe vazduh – voda
DHW

14

Kombinovani
rezervoari tople vode
Twin Tower

22

Rezervoari
tople vode
Space

26

Akumulacioni
rezervoari
Buffer

34

Bojleri

44





Sanitarne toplotne pumpe voda/voda

DHW W («Booster»)

Toplotne pumpe za grejanje sanitarne vode u krugu niskotemperaturnog grejnog sistema, centralnog i daljinskog grejanja stambenih zgrada sa više stanova ili individualnih objekata sa podnim grejanjem.

- > do 80% manja potrošnja električne energije
- > ekološki proizvod koji radi na obnovljive izvore energije
- > najviša klasa energetske efikasnosti A+ u svojoj kategoriji
- > samo toplotnom pumpom zagreva vodu do 65 °C
- > električni grejač za brže grejanje i dostizanje veće temperature 75 °C
- > radi u temperaturnom opsegu izvora od +12 do +40 °C

Paleta proizvoda uključuje modele:

- DHW W 120 L, zidna montaža
- DHW W 200 L / 300 L, slobodnostojeći



A+

GLAVNE KARAKTERISTIKE:

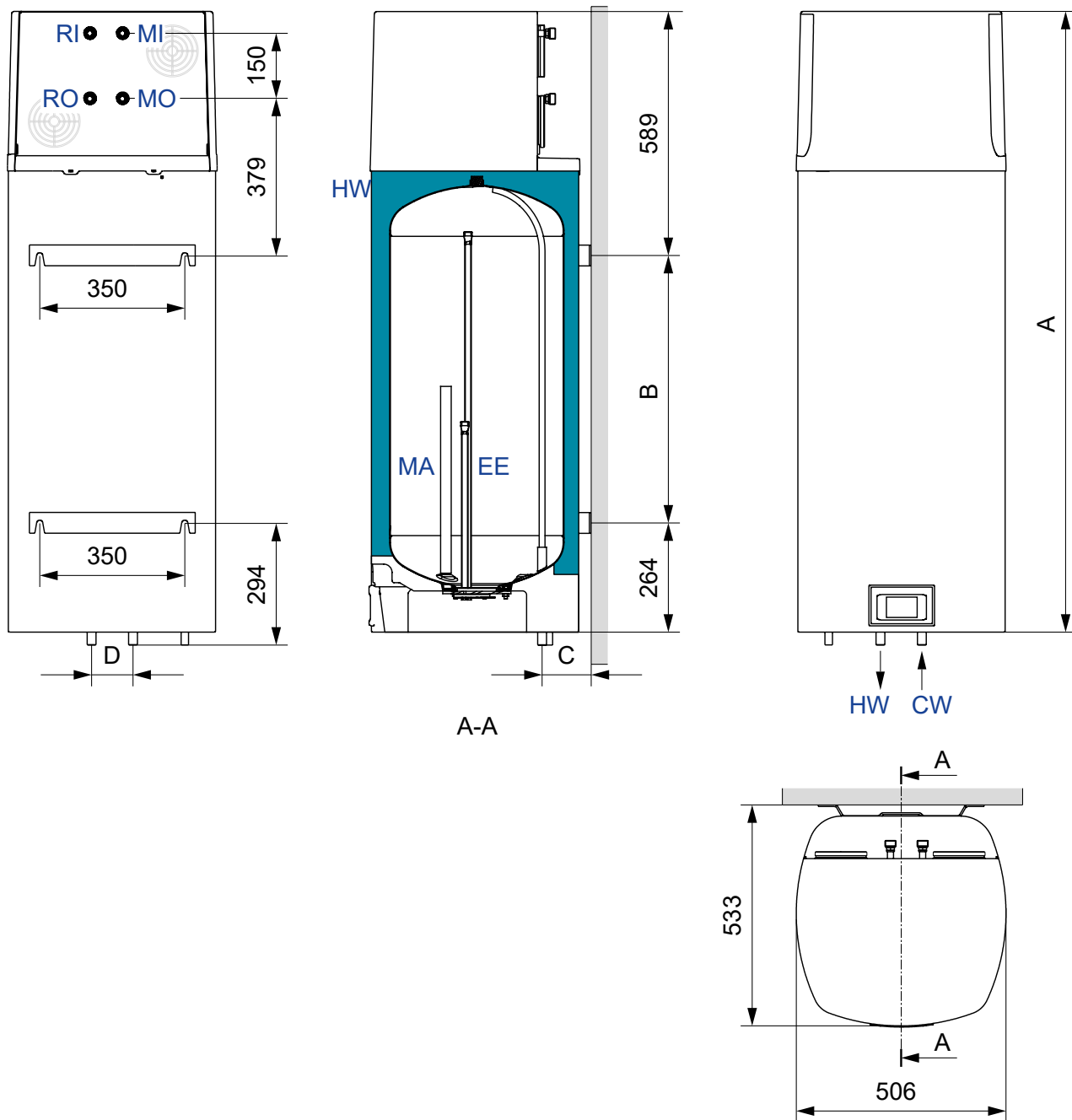
- > zapremina 120 l
- > zidna montaža
- > energetski izvor voda od + 12 do + 40 °C
- > COPDHW 4,2
- > ugrađen pomoćni električni grejač
- > automatski ciklus protiv legionele
- > idealna za ugradnju u renovirane sisteme stambenih zgrada sa više stanova te pojedinačnih objekata sa sistemom podnog grejanja

MODEL		DHW W 120
Šifra proizvoda		737134
Vrsta montaže		zidna
Profil potrošnje		M
Razred energetske efikasnosti ⁽¹⁾		A+
Energetska efikasnost zagrevanja vode η_{wh} ⁽¹⁾	%	134
Godišnja potrošnja električne energije PPR ⁽¹⁾	kWh	383
Nivo zvučne snage u unutrašnjim prostorima ⁽³⁾	dB(A)	51
Zapremina za skladištenje V	l	119,5
Mešovita voda na 40 °C V40 ⁽¹⁾	l	157
TEHNIČKE KARAKTERISTIKE		
Vreme zagrevanja W25 / W10-55 ⁽²⁾	h:min	04:42
COPDHW W25 / W10-55 ⁽²⁾		4,20
Rashladno sredstvo***		R134a [GWP 1430]
Količina rashladnog sredstva	kg	0,550
Radno područje – temperatura izvora	°C	+12 / +40
Nominalni protok izvora	l/h	200
ELEKTRIČNE KARAKTERISTIKE		
Nazivna električna snaga kompresora	W	200
Maksimalna priključna snaga	W	2380
Broj električnih grejača x snaga	W	2 x 1000
Napon/frekvencija	V/Hz	230/50
Električna zaštita	A	16
Stepen zaštite		IP24
REZERVOAR VODE		
Kazan od čeličnog emajliranog lima / zaštitna Mg anoda		Da / Da
Radni pritisak	bar	6
Maks. temperatura rezervoar vode – toplotna pumpa	°C	65
Maks. temperatura rezervoar vode – električni grejač	°C	75
Pad pritiska izvora	bar	0,008
Neto/bruto/masa sa vodom	kg	68 / 71 / 188
TRANSPORTNI PODACI		
Mere ambalaže	mm	575x600x1665

⁽¹⁾ pri temperaturi vadenog izvora od 10 °C i ulaznoj temperaturi vode od 10 °C zagrevanje vode do 55 °C u skladu sa standardom EN16147 i preporukom komisije (2014/C 207/03)

⁽²⁾ pri temperaturi vadenog izvora od 25 °C i ulaznoj temperaturi vode od 10 °C zagrevanje vode do 55 °C u skladu sa standardom EN16147

⁽³⁾ Proizvod sadrži fluorovane gasove sa efektom staklene bašte. Hermetički zatvoreno.

**DHW W 120 (737134)**

A	[mm]	1497
B	[mm]	645
C	[mm]	100
D	[mm]	100

DHW W 120 (737134)

CW	Dovod hladne vode	G 1/2" **
HW	Odvod tople vode	G 1/2" **
MI	Dovod medijuma iz centralnog grejnog sistema	G 3/4" **
MO	Odvod medijuma u centralni grejni sistem	G 3/4" **
EE	Električni grejač	
MA	Zaštitna anoda	

* spoljašnji navoj

** unutrašnji navoj



A+

GLAVNE KARAKTERISTIKE:

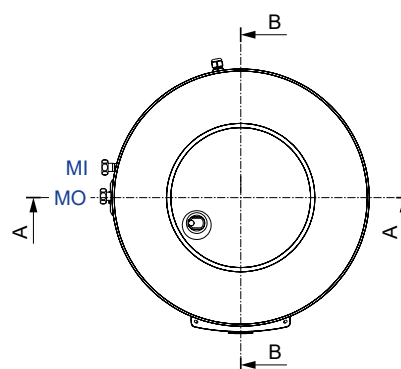
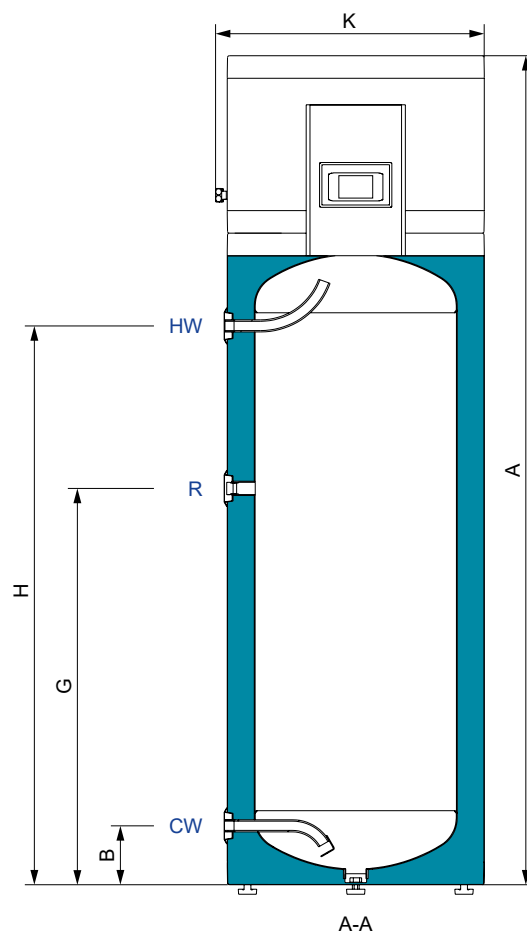
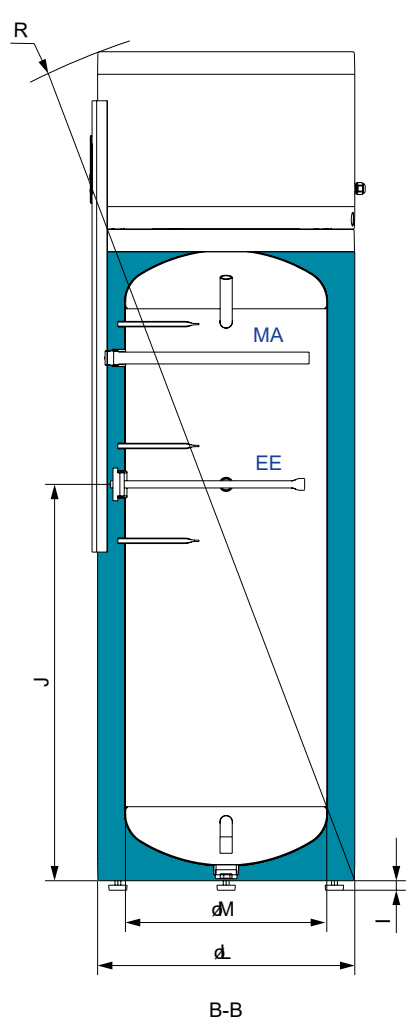
- > zapremina 200 l / 300 l slobodnostojeći
- > COPDHW 5,4
- > izvor energije voda od +12 do +40 °C
- > ugrađen električni grejač
- > automatski ciklus protiv legionele
- > idealna za ugradnju u renovirane sisteme stambenih zgrad sa više stanova te pojedinačnih objekata sa sistemom podnog grejanja

MODEL		DHW W 200	DHW W 300
Šifra proizvoda		737874	700273
Vrsta montaže		slobodnostojeći	slobodnostojeći
Profil potrošnje		L	XL
Razred energetske efikasnosti ⁽¹⁾		A+	A+
Energetska efikasnost zagrevanja vode η_{wh} ⁽¹⁾	%	166	179
Godišnja potrošnja električne energije PPR ⁽¹⁾	kWh	619	938
Nivo zvučne snage u unutrašnjim prostorima ⁽³⁾	dB(A)	41	41
Zapremina za skladištenje V	l	200	285
Mešovita voda na 40 °C V40 ⁽¹⁾	l	260	397
TEHNIČKE KARAKTERISTIKE			
Vreme zagrevanja W25 / W10-55 ⁽²⁾	h:min	06:22	06:51
COPDHW W25 / W10-55 ⁽²⁾		5,40	5,2
Rashladno sredstvo***		R1234ze (GWP 7)	R1234ze (GWP 7)
Količina rashladnog sredstva	kg	0,850	1,00
Radno područje – temperatura izvora	°C	+12 / +40	+12 / +40
Nominalni protok izvora	l/h	200	200
ELEKTRIČNE KARAKTERISTIKE			
Nazivna električna snaga kompresora	W	240	320
Maksimalna priključna snaga	W	2400	2600
Broj električnih grejača x snaga	W	2 x 1000	2 x 1000
Napon/frekvencija	V/Hz	230/50	230/50
Električna zaštita	A	16	16
Stepen zaštite		IP22	IP22
REZERVOAR VODE			
Kazan od čeličnog emajliranog lima / zaštitna Mg anoda		Da / Da	Da / Da
Radni pritisak	bar	6/9	6/9
Maks. temperatura rezervoar vode – toplotna pumpa	°C	65	65
Maks. temperatura rezervoar vode – električni grejač	°C	75	75
Pad pritiska izvora	bar	0,2	0,3
Neto/bruto/masa sa vodom	kg	85/97/285	139/151/424
TRANSPORTNI PODACI			
Mere ambalaže	mm	760x760x2060	760x760x2160

⁽¹⁾ pri temperaturi vodenog izvora od 10 °C i ulaznoj temperaturi vode od 10 °C zagrevanje vode do 55 °C u skladu sa standardom EN16147 i preporukom komisije (2014/C 207/03)

⁽²⁾ pri temperaturi vodenog izvora od 25 °C i ulaznoj temperaturi vode od 10 °C zagrevanje vode do 55 °C u skladu sa standardom EN16147

⁽³⁾ Proizvod sadrži fluorovane gasove sa efektom staklene bašte. Hermetički zatvoreno.



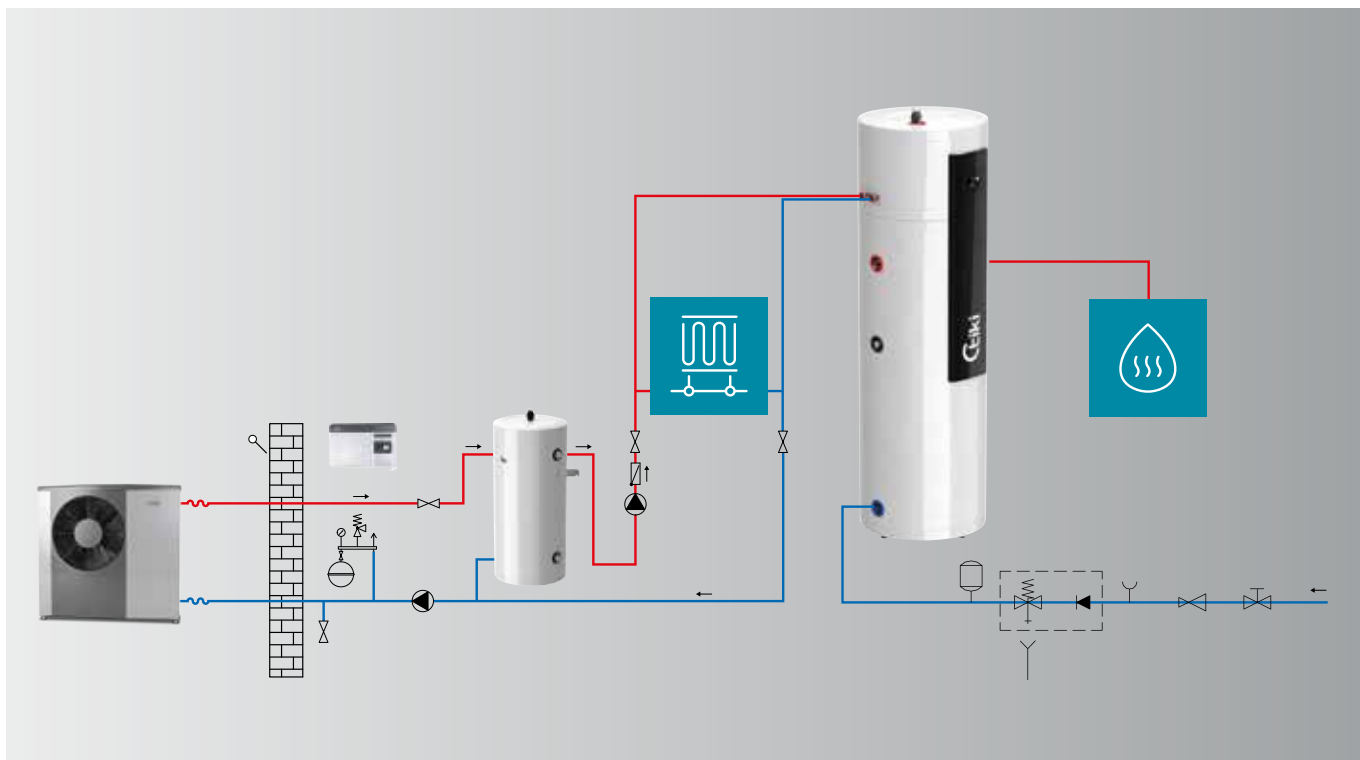
		DHW W 200 (737874)	DHW W 300 (700273)
A	[mm]	1835	1883
B	[mm]	130	142
G	[mm]	880	884
H	[mm]	1240	1254
I	[mm]	25	25
J	[mm]	880	884
K	[mm]	595	690
L	[mm]	570	670
M	[mm]	450	535
R	[mm]	1925	2000

		DHW W 200 (737874)	DHW W 300 (700273)
CW	Dovod hladne vode	G 3/4" *	G 1" **
HW	Odvod tople vode	G 3/4" *	G 1" **
R	Cirkulacioni vod	G 3/4" **	G 3/4" **
EE	Električni grejač		
MA	Zaštitna anoda	G 1"	G 1/2"
MI	Dovod medijuma iz centralnog grejnog sistema	G 3/4" **	G 3/4" **
MO	Odvod medijuma u centralni grejni sistem	G 3/4" **	G 3/4" **

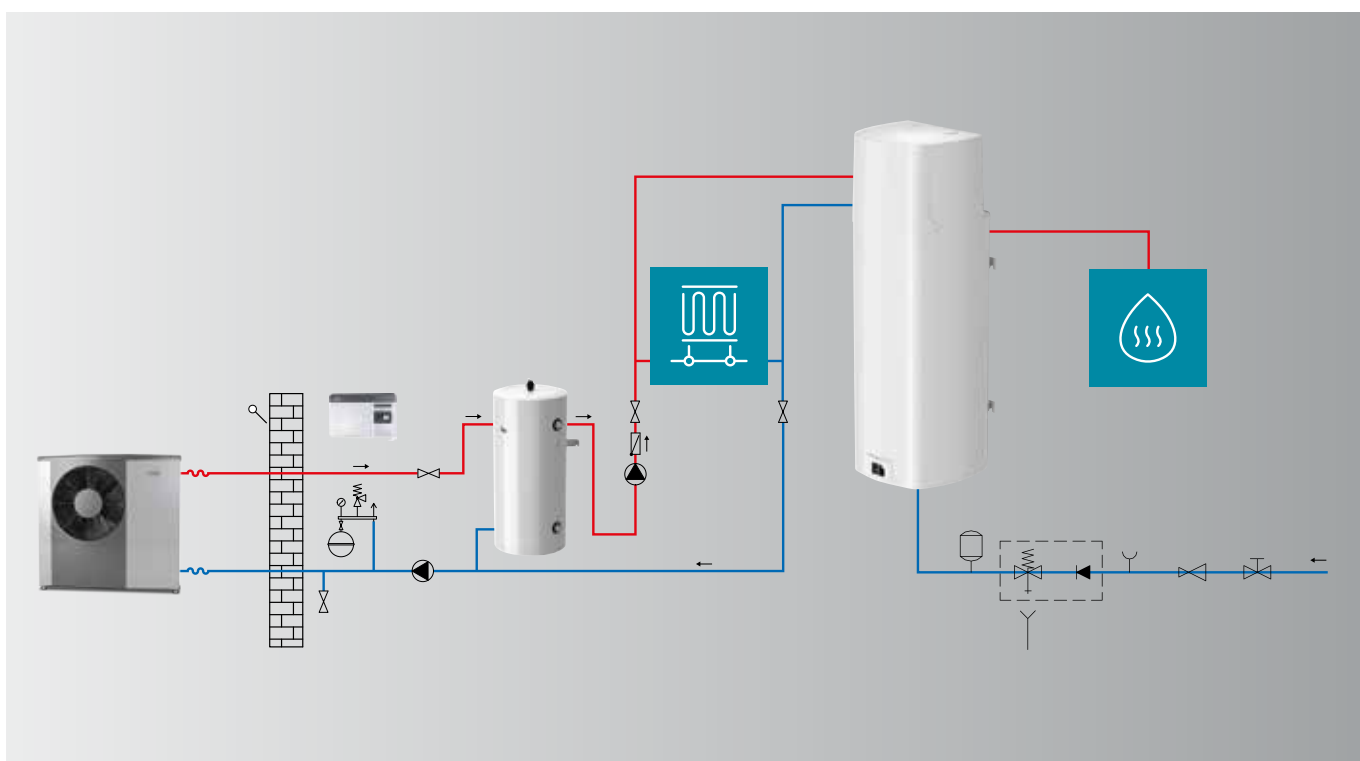
* spoljašnji navoj

** unutrašnji navoj

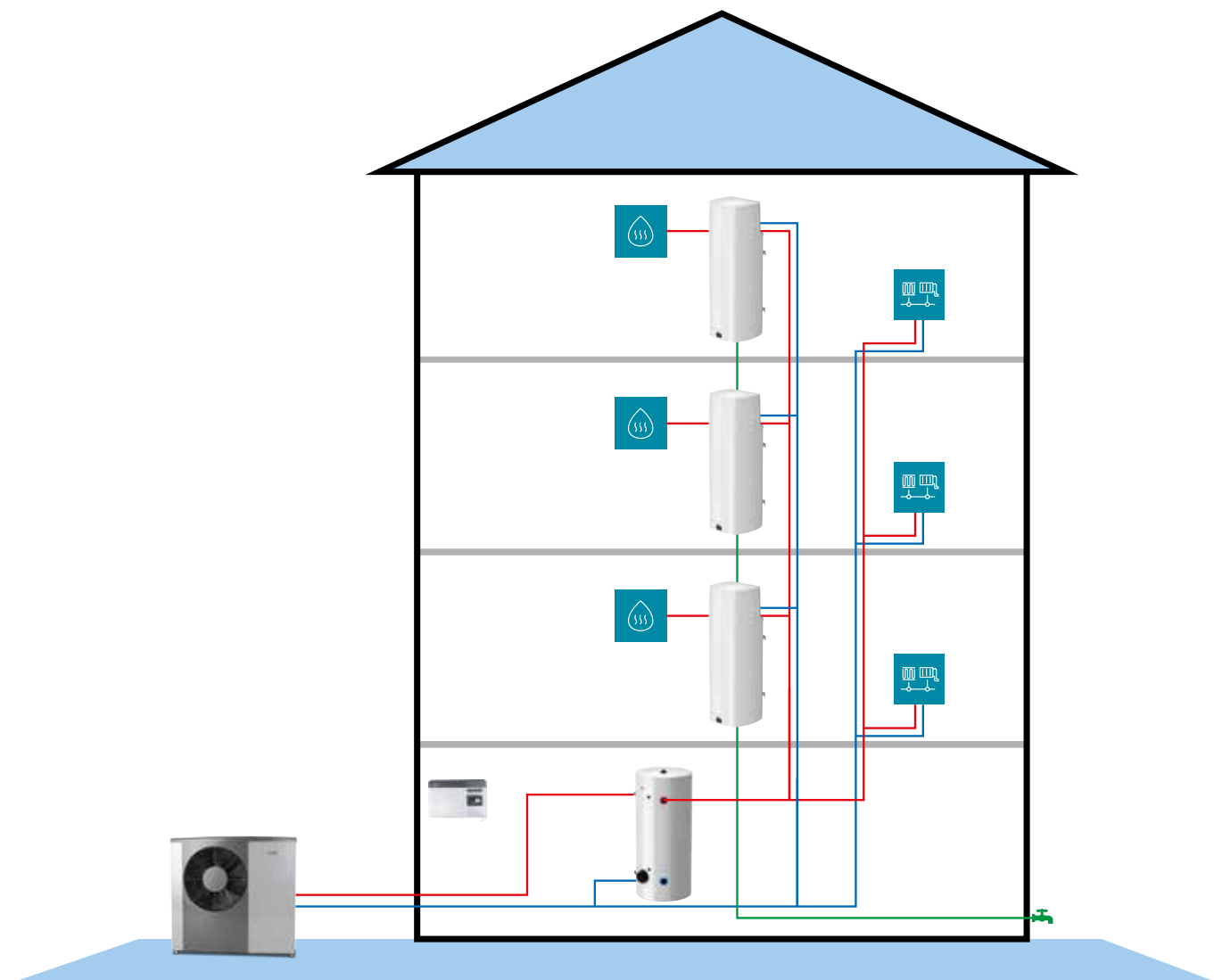
Primer korišćenja DHW W 200/300:



Primer korišćenja DHW W 120:



Decentralizovana priprava sanitarne vode u stambenoj zgradi sa više stanova upotrebom DHW W Booster voda/voda toplotnih pumpi za sanitarnu vodu.







Sanitarne pumpe vazduh/voda

DHW LT / CLT

Toplotne pumpe DHW namenjene su zagrevanju sanitarne vode.

- > do 75% manja potrošnja električne energije
- > ekološki proizvod koji radi na obnovljive izvore energije – vazduh
- > najviša klasa energetske efikasnosti A+ u svojoj kategoriji
- > samo toplotnom pumpom zagreje vodu do 65 °C
- > električni grejač za brže zagrevanje i dostizanje veće temperature od 75 °C
- > radi u temperaturnom opsegu ulaznog vazduha od -7 °C do + 35 °C

Paleta proizvoda uključuje modele:

- DHW LT 80 L / 120 L, zidna montaža
- DHW CLT 200 L / 300 L, slobodnostojeći sa izmenjivačem toplote



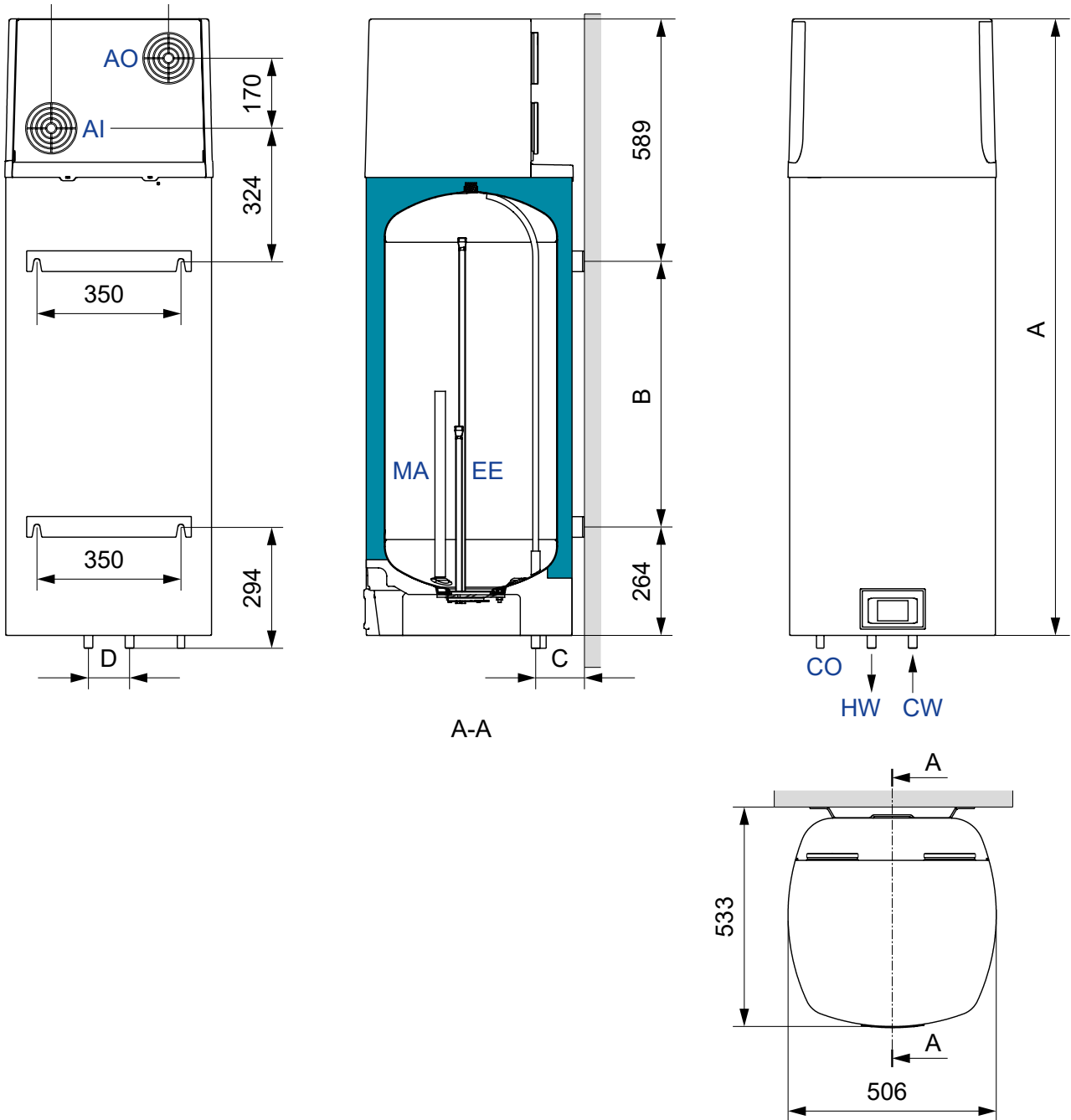
A+

GLAVNE KARAKTERISTIKE:

- > zapremina 80 l / 120 l
- > zidna montaža
- > izvor energije – kanalski ili sobni vazduh
- > COPDHW 3,15
- > opseg rada, temp. vazduha - 7 / + 35 °C
- > ugrađen pomoćni električni grejač
- > automatski ciklus protiv legionele

MODEL		DHW LT 80	DHW LT 120
Šifra proizvoda		735519	735531
Vrsta montaže		zidna	zidna
Profil potrošnje		M	M
Razred energetske efikasnosti ⁽¹⁾		A+	A+
Energetska efikasnost zagrevanja vode η_{wh} ⁽¹⁾	%	111	112
Godišnja potrošnja električne energije PPR ⁽¹⁾	kWh	461	459
Nivo zvučne snage u unutrašnjim prostorima ⁽³⁾	dB(A)	51	51
Zapremina za skladištenje V	l	78,2	117,6
Mešovita voda na 40 °C V40 ⁽¹⁾	l	90	142
TEHNIČKE KARAKTERISTIKE			
Vreme zagrevanja A20 / W10-55 ⁽²⁾	h:min	04:02	06:34
Vreme zagrevanja A7 / W10-55 ⁽¹⁾	h:min	05:20	08:41
COPDHW A20 / W10-55 ⁽²⁾		3,15	3,15
COPDHW A7 / W10-55 ⁽¹⁾		2,65	2,61
Toplotna snaga A20 EN 16147	kW	0,8	0,8
Toplotna snaga A7 EN 16147	kW	0,6	0,6
Rashladno sredstvo****		R134a (GWP 1430)	R134a (GWP 1430)
Količina rashladnog sredstva	kg	0,540	0,540
Radno područje – temperatura vazduha	°C	-7 / +35	-7 / +35
Nominalni zapreminski protok vazduha	m ³ /h	100-230	100-230
Pad pritiska u cevovodu pri 60% brzine ventilatora	Pa	70	70
Nazivna električna snaga kompresora	W	250	250
Maksimalna priključna snaga	W	2350	2350
Broj električnih grejača x snaga	W	2 x 1000	2 x 1000
Napon/frekvencija	V/Hz	230/50	230/50
Električna zaštita	A	16	16
Stepen zaštite		IP24	IP24
REZERVOAR VODE			
Kazan od čeličnog emajliranog lima / zaštitna Mg anoda		Da / Da	Da / Da
Radni pritisak	bar	6	6
Maksimalni radni pritisak izmenjivač	bar	-	-
Površina toplotnog izmenjivača	m ²	-	-
Grejna snaga toplotnog izmenjivača ⁽⁴⁾	kW	-	-
Pratočna snaga $\Delta T=35K$ ⁽⁴⁾	l/h	-	-
Maks. temperatura rezervoar vode – toplotna pumpa	°C	55	55
Maks. temperatura rezervoar vode – električni grejač	°C	75	75
Maks. temperatura rezervoar vode – toplotni izmenjivač	°C	-	-
Neto/bruto/masa sa vodom	kg	58 / 61 / 138	68 / 71 / 188
Mere ambalaže	mm	575x600x1365	575x600x1665

⁽¹⁾ EU Uredba 812/2013; EN 16147:2010, Prosečne klimatske prilike (PKP) ⁽²⁾ EN 16147:2011 ^(*) pri temperaturi ulaznog vazduha od 20 °C, 58% vlažnosti i ulaznoj temperaturi vode od 10 °C zagrevanje vode do 55 °C u skladu sa standardom EN16147 i EU direktivom 812/2013 ^(****) Proizvod sadrži fluorovane gasove sa efektom staklene bašte. Hermetički zatvoreno.



A-A

		DHW LT 80 (735519)	DHW LT 120 (735531)
A	[mm]	1197	1497
B	[mm]	345	645
C	[mm]	100	100
D	[mm]	100	100

		DHW LT 80 (735519)	DHW LT 120 (735531)
CW	Dovod hladne vode	G 1/2" *	G 1/2" *
HW	Odvod tople vode	G 1/2" *	G 1/2" *
CO	Odvod kondenzata		
AI	Dovod vazduha	Ø125 mm	Ø125 mm
AO	Odvod vazduha	Ø125 mm	Ø125 mm
EE	Električni grejač		
MA	Zaštitna anoda		

* spoljašnji navoj



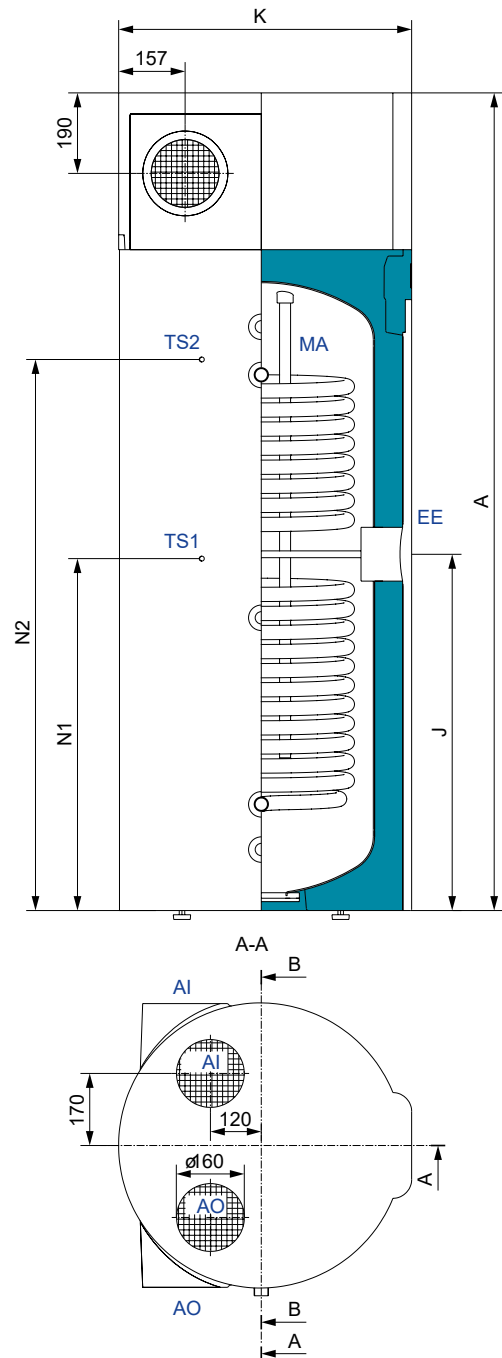
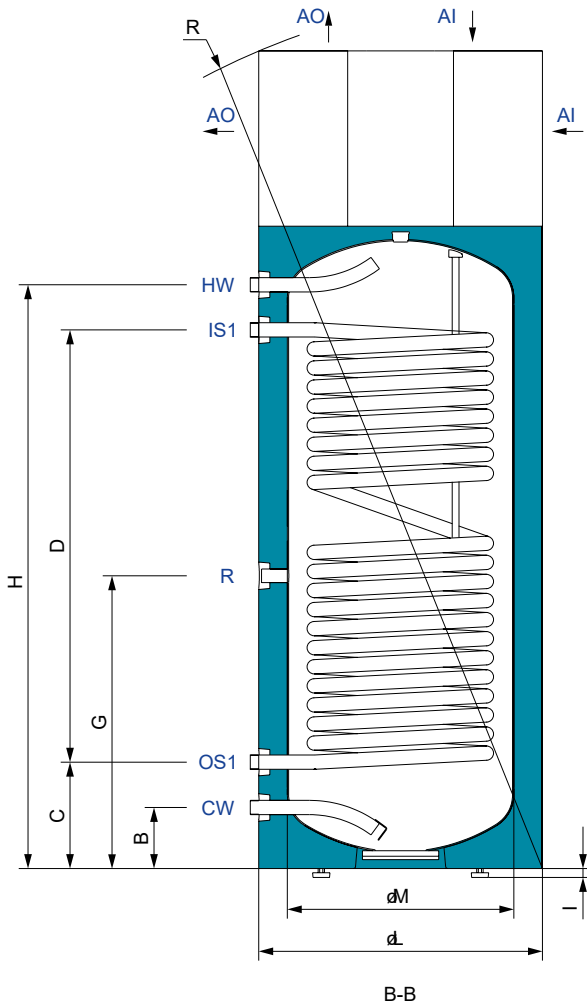
A+

GLAVNE KARAKTERISTIKE:

- > zapremina 200 l / 300 l
- > slobodnostojeći
- > izvor energije – kanalski ili sobni vazduh
- > opseg rada, temp. vazduha - 7 / + 35 °C
- > COPDHW 3,7
- > ugrađen dodatni toplotni izmenjivač
- > ugrađen pomoćni električni grejač
- > mogućnost povezivanja sa drugim izvorima energije, PV, solarnim sistemima ili kotlovima
- > automatski ciklus protiv legionela

MODEL		DHW CLT 200	DHW CLT 300
Šifra proizvoda		736234	736235
Vrsta montaže		slobodnostojeći	slobodnostojeći
Profil potrošnje		L	XL
Razred energetske efikasnosti ⁽¹⁾		A+	A+
Energetska efikasnost zagrevanja vode η_{wh} ⁽¹⁾	%	127	134
Godišnja potrošnja električne energije PPR ⁽¹⁾	kWh	806	1246
Nivo zvučne snage u unutrašnjim prostorima ⁽³⁾	dB(A)	59	59
Zapremina za skladištenje V	l	194,0	276,0
Mešovita voda na 40 °C V40 ⁽¹⁾	l	248	368
TEHNIČKE KARAKTERISTIKE			
Vreme zagrevanja A20 / W10-55 ⁽²⁾	h:min	04:29	06:54
Vreme zagrevanja A7 / W10-55 ⁽¹⁾	h:min	06:06	09:39
COPDHW A20 / W10-55 ⁽²⁾		3,31	3,7
COPDHW A7 / W10-55 ⁽¹⁾		3,06	3,30
Toplotna snaga A20 EN 16147	kW	1,9	1,9
Toplotna snaga A7 EN 16147	kW	1,30	1,30
Rashladno sredstvo****		R134a (GWP 1430)	R134a (GWP 1430)
Količina rashladnog sredstva	kg	1,100	1,100
Radno područje – temperatura vazduha	°C	-7 / +35	-7 / +35
Nominalni zapreminski protok vazduha	m ³ /h	220-450	220-450
Pad pritiska u cevovodu pri 60% brzine ventilatora	Pa	100	100
Nazivna električna snaga kompresora	W	490	490
Maksimalna priključna snaga	W	2490	2490
Broj električnih grejača x snaga	W	2 x 1000	2 x 1000
Napon/frekvencija	V/Hz	230/50	230/50
Električna zaštita	A	16	16
Stepen zaštite		IP24	IP24
REZERVOAR VODE			
Kazan od čeličnog emajliranog lima / zaštitna Mg anoda		Da / Da	Da / Da
Radni pritisak	bar	6	6
Maksimalni radni pritisak izmenjivač	bar	12	12
Površina toplotnog izmenjivača	m ²	1,45	2,7
Grejna snaga toplotnog izmenjivača ⁽⁴⁾	kW	41,1	74,1
Pratna snaga $\Delta T=35K$ ⁽⁴⁾	l/h	1010	1821
Maks. temperatura rezervoar vode – toplotna pumpa	°C	65	65
Maks. temperatura rezervoar vode – električni grejač	°C	75	75
Maks. temperatura rezervoar vode – toplotni izmenjivač	°C	85	85
Neto/bruto/masa sa vodom	kg	133/145/327	177/189/453
Mere ambalaže	mm	800x800x1765	800x800x2155

⁽¹⁾ EU Uredba 812/2013 ; EN 16147:2010 , Povprečne Podnebne Razmere (PPR) ⁽²⁾ EN 16147:2011 ⁽³⁾ pri temperaturi vstopnega zraka 20 °C, 58% vlagi in vstopni temperaturi vode 10 °C segrevanje vode do 55 °C skladno s standardom EN16147 in EU direktivo 812/2013 ⁽⁴⁾ Izdelek vsebuje fluorirane toplotne pumpe. Hermetično zaprta.



		DHW CLT 200 (736234)	DHW CLT 300 (736235)
A	[mm]	1540	1930
B	[mm]	144	144
C	[mm]	251	251
D	[mm]	620	1020
G	[mm]	580	690
H	[mm]	975	1375
I	[mm]	21	21
J	[mm]	615	840
K	[mm]	690	690
L	[mm]	670	670
M	[mm]	535	535
N1	[mm]	-	790
N2	[mm]	900	1300
R	[mm]	1680	2045

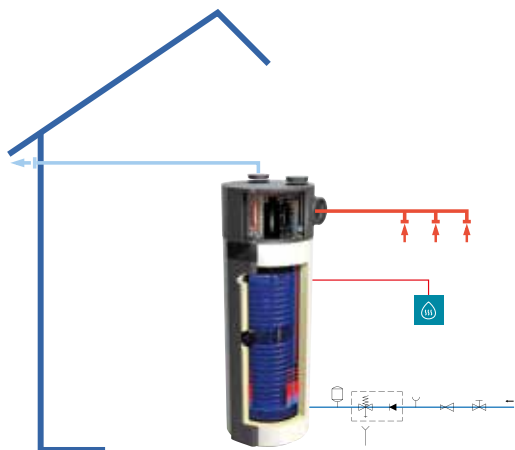
		DHW CLT 200 (736234)	DHW CLT 300 (736235)
CW	Dovod hladne vode	G 1" *	G 1" *
HW	Odvod tople vode	G 1" *	G 1" *
IS1	Dovod medijuma u prenosnik toplote	G 1" *	G 1" *
OS1	Odvod medijuma iz prenosnika toplote	G 1" *	G 1" *
R	Cirkulacioni vod	G 3/4" **	G 3/4" **
TS1	Cev za senzore		Ø9 mm, 205 mm
TS2	Cev za senzore	Ø9 mm, 205 mm	Ø9 mm, 205 mm
EE	Električni grejač		
MA	Zaštitna anoda	G 1"	G 1"
AI	Dovod vazduha	Ø160 mm	Ø160 mm
AO	Odvod vazduha	Ø160 mm	Ø160 mm

* spoljašnji navoj

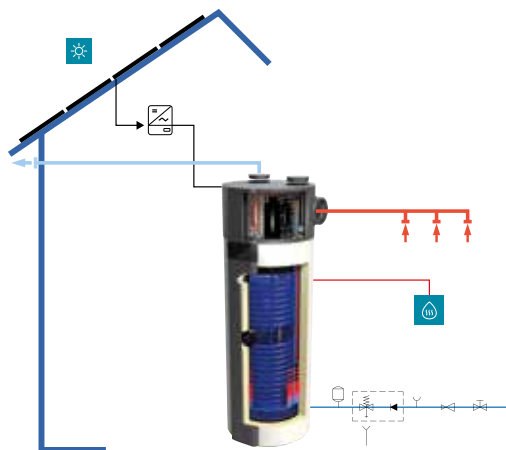
** unutrašnji navoj

Priprema sanitarne vode u jednostambenom objektu upotrebom sanitarne toplotne pumpe DHW CLT vazduh/voda.

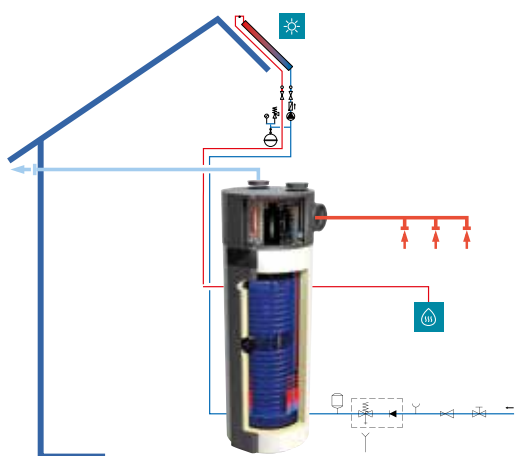
Primeri korišćenja:



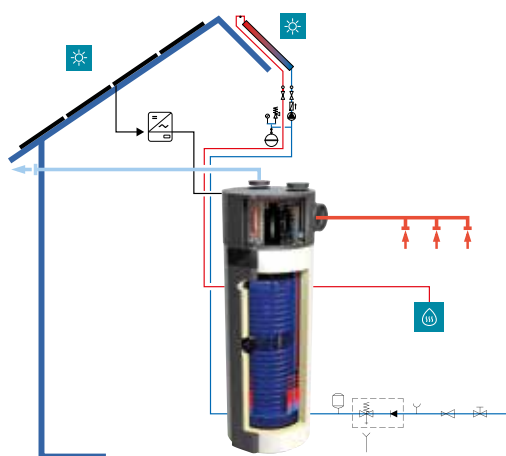
1 DHW CLT Osnovna montaža



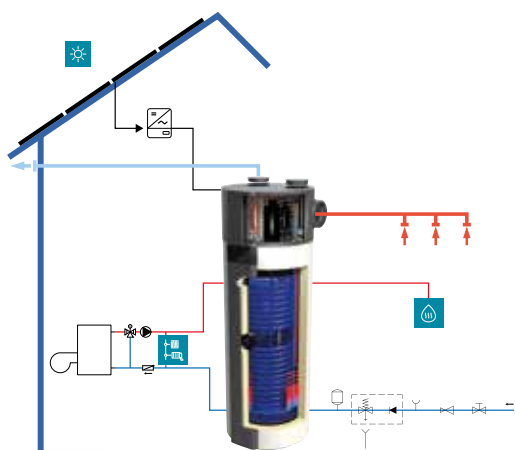
2 DHW CLT + PV sistem



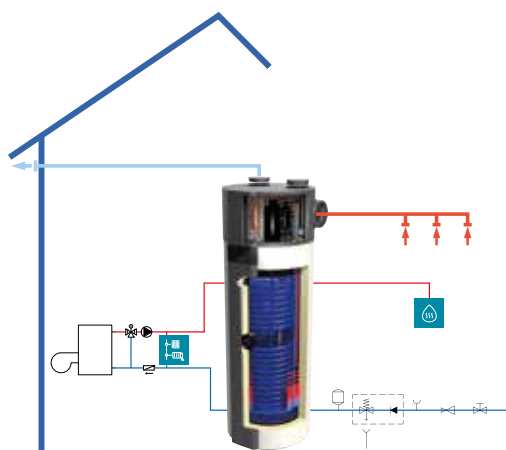
3 DHW CLT + Solarni kolektor



4 DHW CLT + PV sistem + Solarni kolektor



5 DHW CLT + PV sistem + Kazan



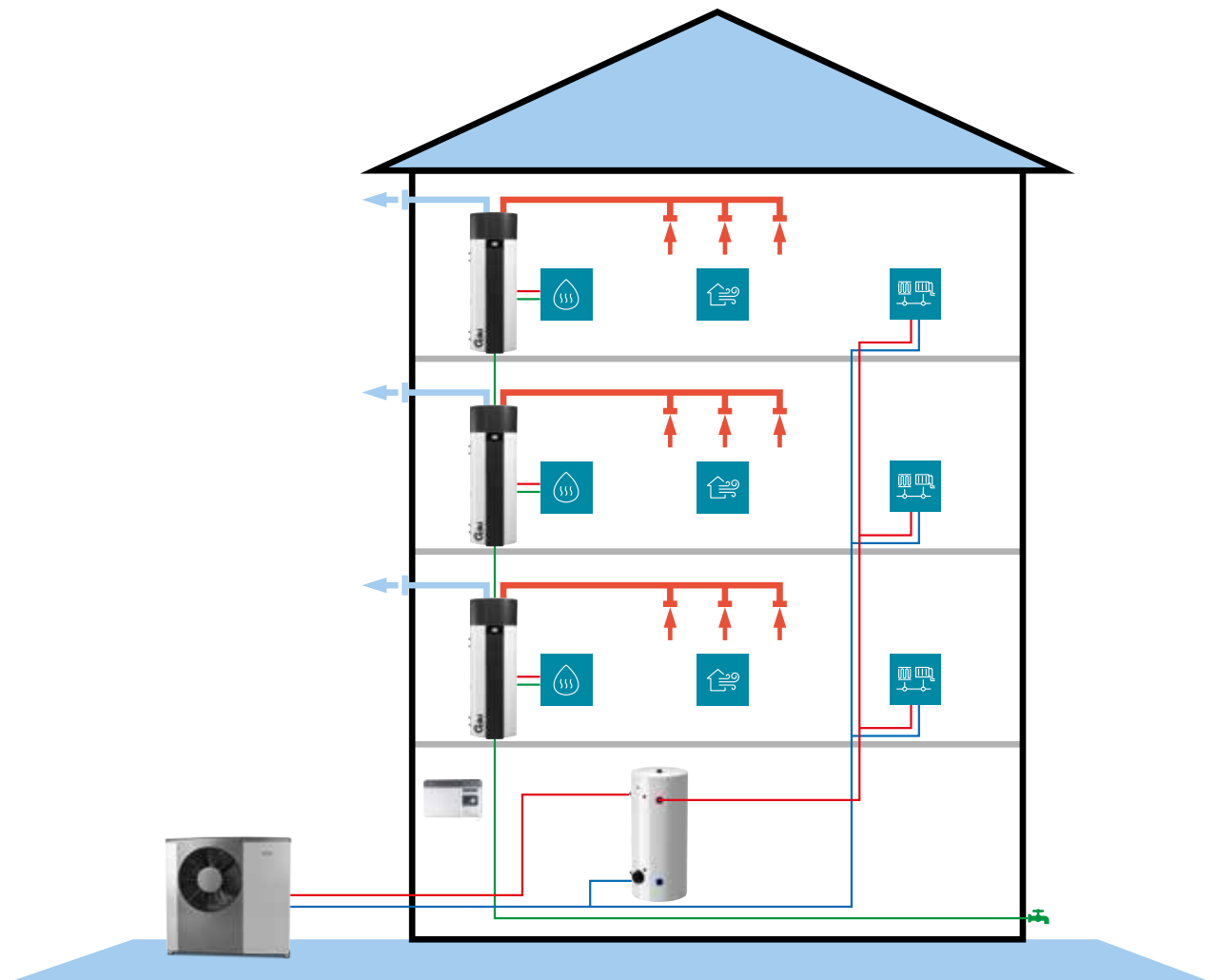
6 DHW CLT + Kazan

Izbor mesta zahvata i izduva vazduha



Moguće prilagodavanje pravca zahvata i izduvanja vazduha sa strane i sa vrha omogućava jednostavnu montažu i prilagodavanje montaže svakom prostoru (podrum, ostave, praonice, garaže).

Decentralizirana priprema sanitarne vode u stambenoj zgradi sa više stanova upotrebom sanitarne toplotne pumpe DHW CLT vazduh/voda.







Kombinovani rezervoar tople vode - Twin Tower

Za sisteme grejanja toplotnom pumpom

Optimalno rešenje za potrebe za grejanjem i toplom sanitarnom vodom, udruženo u jednom kućištu. Sa dvostrukim rezervoarom – gornji radi kao rezervoar za toplu sanitarnu vodu, a donji rezervoar vrši ulogu akumulacionog rezervoara, koji skladišti toplotnu energiju za grejanje.

- Posebno projektovan za korišćenje sa toplotnim pumpama
- Indirektno grejani rezervoari tople vode sa toplotnim izmenjivačem velike površine
- Mogućnost integracije u različite sisteme grejanja pri novogradnjama i adaptacijama
- Kompaktan dizajn, potrebno je malo prostora za montažu
- Jednostavna instalacija, priključci sa spoljnim navojem
- Energetsko efikasan rad
- Dug vek trajanja



Eco Twin Tower 230/70-2.2

B

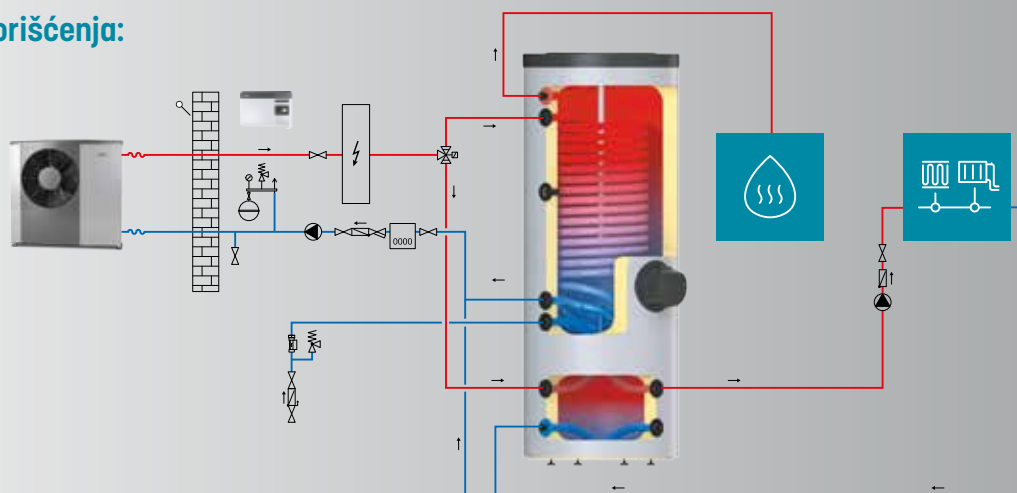
GLAVNE KARAKTERISTIKE:

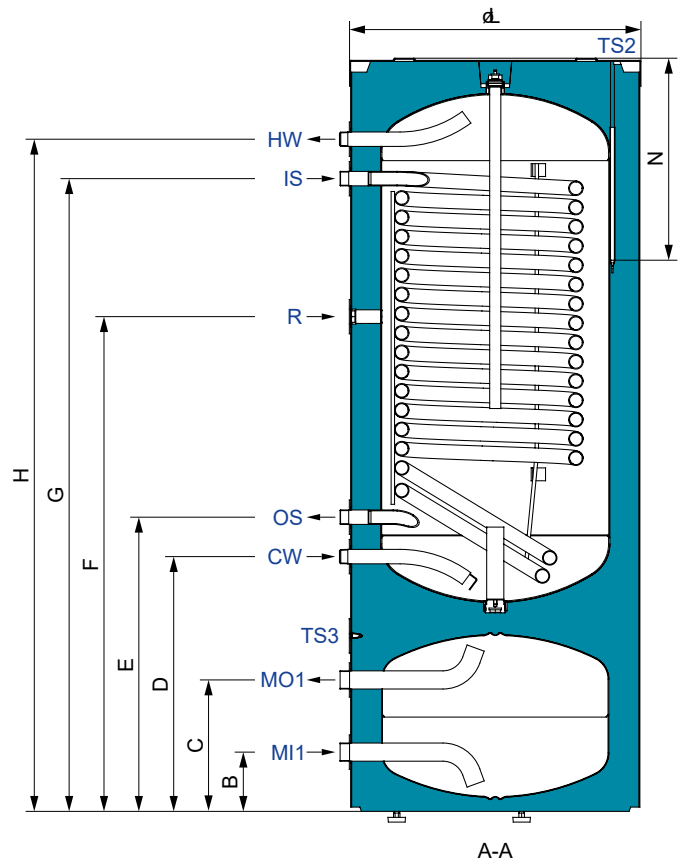
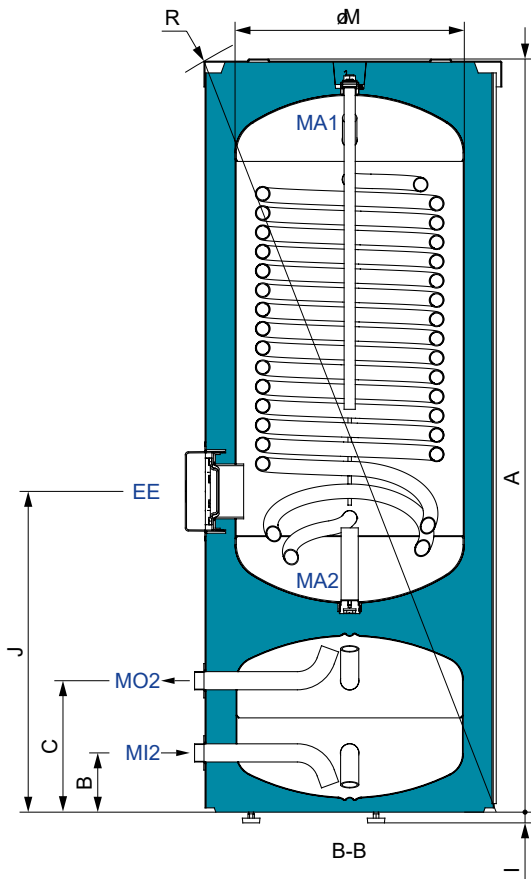
- > zapremina 220 l rezervoar, 60 l akumulacioni rezervoar
- > toplotni izmenjivač velike površine, 2,2 m²
- > veoma efikasna izolacija, B / A energetska klasa
- > priključci izmenjivača toplote 2 x G 1", spoljašnji navoj
- > priključci akumulacionog rezervoara 4 x G 1 1/4", spoljašnji navoj
- > rezervoar sa emajliranom oblogom i dve Mg anode
- > 3 džepa za senzore
- > pribor za čišćenje kazana ili ugradnju električnog grejača

Model		Eco Twin Tower 230/70-2.2	
Šifra proizvoda		700235	
Razred energetske efikasnosti ⁽¹⁾		B	
Sopstveni gubitak S ⁽²⁾	W	52,5	
Zapremina za skladištenje	l	220 / 67	
Neto/bruto/masa sa vodom	kg	124/136/411	
TEHNIČKE KARAKTERISTIKE		Rezervoar	Akumulacioni rezervoar
Kazan od čeličnog emajliranog lima ⁽¹⁾		Da	-
Zaštitna Mg anoda		Da	-
Prosečna debljina izolacije	mm	67	67
Stepen zaštite		IP 24	
Površina toplotnog izmenjivača	m ²	2,2	-
Zapremina izmenjivača	l	14,9	-
Grejna snaga toplotnog izmenjivača ⁽³⁾	kW	61,2	-
Protočna snaga ΔT=35K ⁽³⁾	l/h	1504	-
Radni pritisak	bar	6 / 9 / 10	10
Radni pritisak izmenjivača	bar	12	-
Grejna snaga el. grejača 230 V ~	kW	-	-
Mogućnost naknadne ugradnje grejača	-	Da	-
Maks. temperatura vode rezervoar / izmenjivač	°C	85/95	85/-
Toplotni gubici ⁽²⁾	kWh/24	1,2	0,7
TRANSPORTNI PODACI			
Mere ambalaže [DxGxV]	mm	760x760x2025	

⁽¹⁾ Uredba EU 812/2013 ; EN 50440 ⁽²⁾ Ispitano u skladu sa EN 12897:2006 ili EN 60379:2005 ⁽³⁾ Zagrevanje sanitarne vode od 10 °C do 45 °C pri ulaznoj temperaturi tečnosti za prenos toplote 80 °C i protoku 3000 l/h. ⁽¹⁾ Emajlirano prema DIN 4753

Primer korišćenja:





ETT230/70-2.2 (700235)

A	[mm]	1758
B	[mm]	138
C	[mm]	306
D	[mm]	595
E	[mm]	687
F	[mm]	1155
G	[mm]	1477
H	[mm]	1569
I	[mm]	25 - 70
J	[mm]	749
K	[mm]	740
L	[mm]	675
M	[mm]	535
N	[mm]	466
R	[mm]	1885

ETT230/70-2.2 (700235)

CW	Dovod hladne vode	R 1" *
HW	Odvod tople vode	R 1" *
IS1	Dovod medijuma u prenosnik toplote	G 1" *
OS1	Odvod medijuma iz prenosnika toplote	G 1" *
R	Cirkulacioni vod	G 3/4" **
TS1	Cev za senzore	Ø9 mm, 1036 mm
TS2	Cev za senzore	Ø9 mm, 466 mm
TS3	Cev za senzore	Ø9 mm, 400 mm
EE	Prirubnica za čišćenje	
MA1	Zaštitna anoda	G 1"
MA2	Zaštitna anoda	G 1/2"
MI1	Ulaz/izlaz medijuma	G 1/4" **
MO1	Ulaz/izlaz medijuma	G 1/4" **
MI2	Ulaz/izlaz medijuma	G 1/4" **
MO2	Ulaz/izlaz medijuma	G 1/4" **

* spoljašnji navoj

** unutrašnji navoj





Rezervoari tople sanitarne vode

Za sisteme grejanja toplotnom pumpom

- › Slobodnostojeći indirektno grejani rezervoari tople vode sa toplotnim izmenjivačima velike površine
- › Projektovani za korišćenje sa toplotnim pumpama
- › Kvalitetna emajlirana obloga i anodna zaštita obezbeđuju dug vek trajanja rezervoara
- › Priključci sa spoljašnjim navojima omogućavaju jednostavno priključenje na cevovod

Paleta proizvoda uključuje:

- Space modele 200 L i 300 L sa izmenjivačem toplote velikog kapaciteta
- Space modele 200 L, 300 L i 430 L sa izmenjivačem toplote velikog kapaciteta



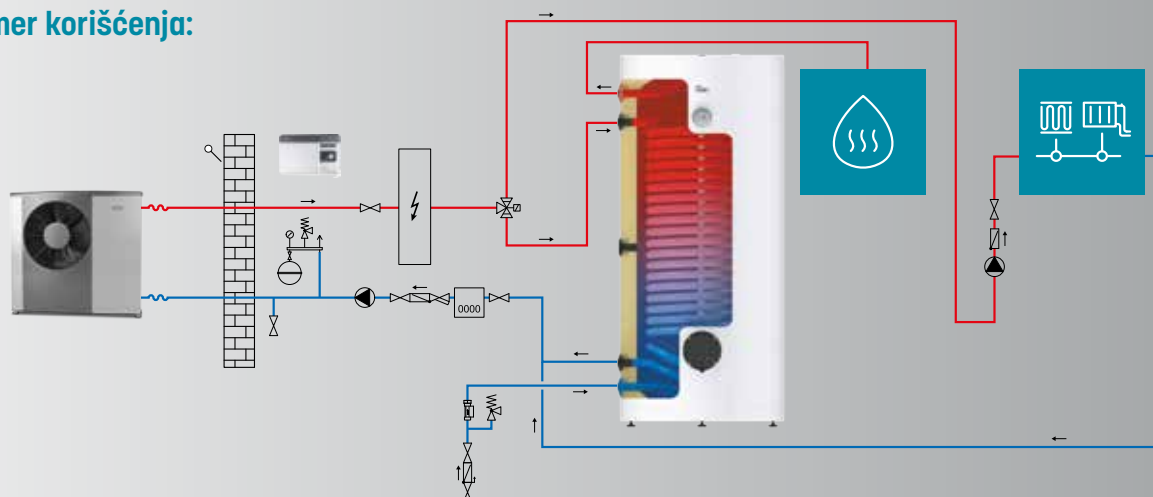

Space 200-S2.0 / 300-S3.0 / 300-S4.0
C
GLAVNE KARAKTERISTIKE:

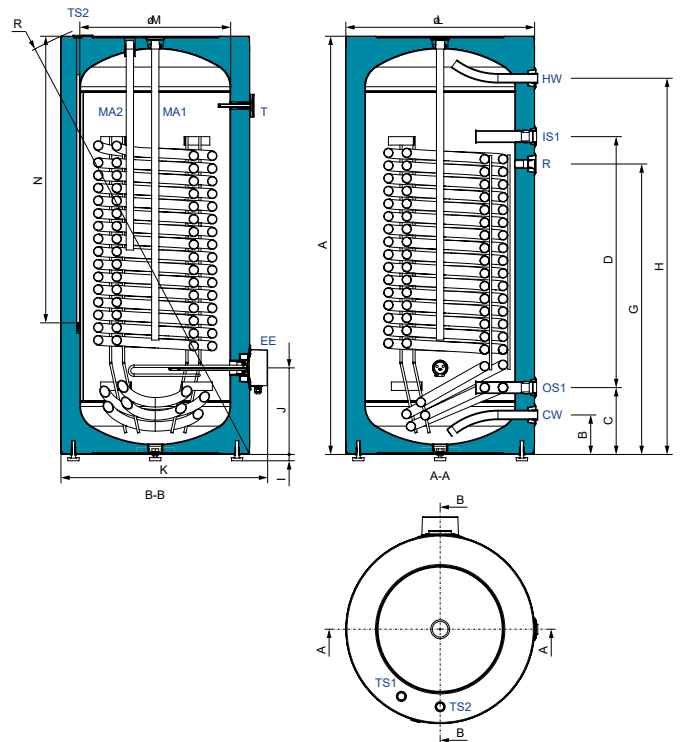
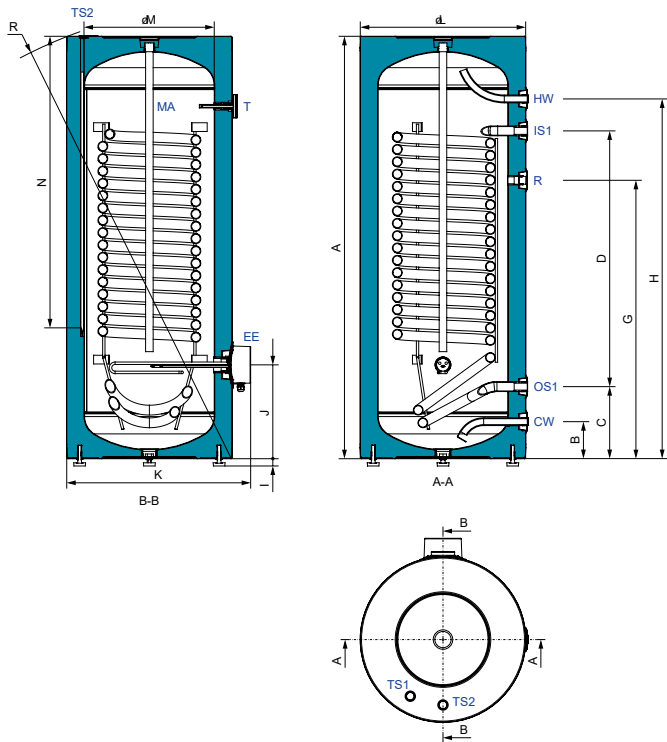
- > zapremina 200 l / 300 l
- > toplotni izmenjivač velike površine, 2 / 3 / 4 m²
- > veoma efikasna izolacija, C energetska klasa
- > priključci izmenjivača toplote G 1" / G 1 1/4"
- > visokokvalitetna emajlirana obloga i Mg anoda
- > 2 džepa za senzore
- > toplotni indikator
- > ugrađen 3 kW električni grejač

Model		Space 200-S2.0	Space 300-S3.0	Space 300-S4.0
Šifra proizvoda		700063	700064	700107
Razred energetske efikasnosti ⁽¹⁾		C	C	C
Sopstveni gubitak S ⁽²⁾	W	65	81	81
Zapremina za skladištenje	l	180	263	249
Neto/bruto/masa sa vodom	kg	91/103/272	144/156/407	169/181/418
TEHNIČKE KARAKTERISTIKE				
Kazan od čeličnog emajliranog lima ⁽¹⁾		Da	Da	Da
Zaštitna Mg anoda		Da	Da	Da
Prosečna debljina izolacije	mm	60	67	67
Stepen zaštite		IP 24	IP 24	IP 24
Površina toplotnog izmenjivača	m ²	2	3	4
Zapremina izmenjivača	l	12,2	17,4	26,5
Grejna snaga toplotnog izmenjivača ⁽³⁾	kW	56,2	74,8	106,8
Protočna snaga ΔT=35K ⁽³⁾	l/h	1380	1838,0	2625
Radni pritisak rezervoar / izmenjivač	bar	6/12	6/12	6/12
Grejna snaga el. grejača 230 V ~	kW	3	3	3
Maks. temperatura vode rezervoar / izmenjivač	°C	85/95	85/95	85/95
Toplotni gubici ⁽²⁾	kWh/24	1,6	1,9	1,9
TRANSPORTNI PODACI				
Mere ambalaže [DxGxV]	mm	760x680x1685	760x760x1720	760x760x1720

⁽¹⁾ Uredba EU 812/2013 ; EN 50440 ⁽²⁾ Ispitano u skladu sa EN 12897:2006 ili EN 60379:2005 ⁽³⁾ Zagrevanje sanitarne vode od 10 °C do 45 °C pri ulaznoj temperaturi tečnosti za prenos toplote 80 °C i protoku 3000 l/h.

⁽¹⁾ Emajlirano prema DIN 4753

Primer korišćenja:




		Space200-S2.0 (700063)	Space300-S3.0 (700064)
CW	Dovod hladne vode	G 3/4" **	G 1" *
HW	Odvod tople vode	G 3/4" *	G 1" *
ISI	Dovod medijuma u prenosnik toplote	G 1" *	G 1" *
OS1	Odvod medijuma iz prenosnika toplote	G 1" *	G 1" *
R	Cirkulacioni vod	G 3/4" **	G 3/4" **
TS1	Cev za senzore	Ø9, 430 mm	Ø9, 450 mm
TS2	Cev za senzore	Ø9, 1000 mm	Ø9, 1020 mm
EE	Električni grejač		
MA	Zaštitna anoda	G 1"	G 1"
T	Termometar		

* spoljašnji navoj

** unutrašnji navoj

		Space300-S4.0 (700107)
CW	Dovod hladne vode	G 1" **
HW	Odvod tople vode	G 1" **
ISI	Dovod medijuma u prenosnik toplote	G 1 1/4" **
OS1	Odvod medijuma iz prenosnika toplote	G 1 1/4" **
R	Cirkulacioni vod	G 3/4" **
TS1	Cev za senzore	Ø9, 450 mm
TS2	Cev za senzore	Ø9, 1020 mm
EE	Električni grejač	
MA1	Zaštitna anoda	G 1"
MA2	Zaštitna anoda	G 1"
T	Termometar	

* spoljašnji navoj

** unutrašnji navoj

A	[mm]	1490	1454
B	[mm]	140	128
C	[mm]	237	248
D	[mm]	980	880
G	[mm]	1042	958
H	[mm]	1334	1238
I	[mm]	25 - 70	25 - 70
J	[mm]	287	323
K	[mm]	735	635
L	[mm]	670	570
M	[mm]	535	450
N	[mm]	1020	1000
R	[mm]	1635	1565

A	[mm]	1490
B	[mm]	140
C	[mm]	237
D	[mm]	890
G	[mm]	1030
H	[mm]	1334
I	[mm]	25 - 70
J	[mm]	307
K	[mm]	735
L	[mm]	670
M	[mm]	535
N	[mm]	1020
R	[mm]	1635

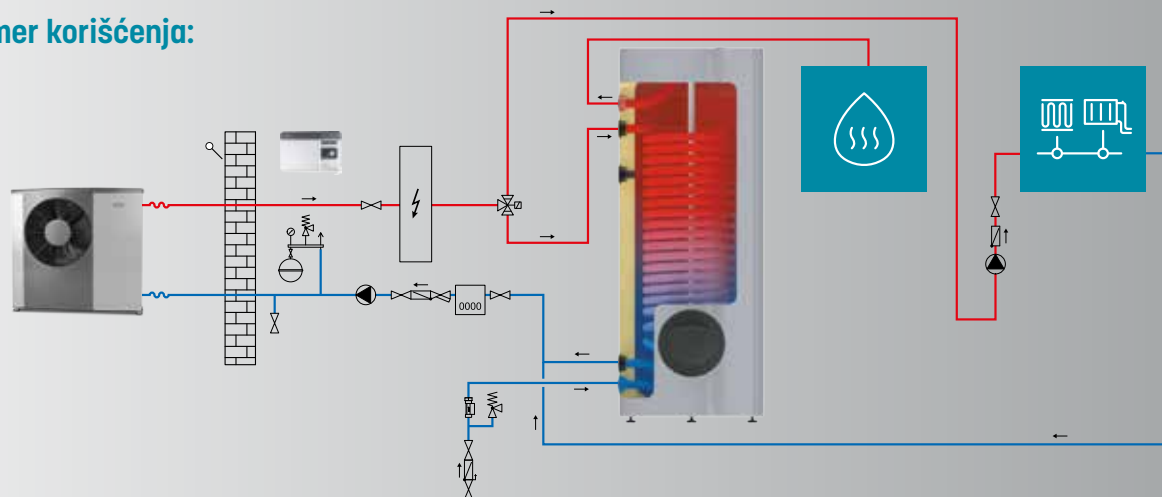

Space 200-S2.2 PRO / 300-S3.6 PRO
B
GLAVNE KARAKTERISTIKE:

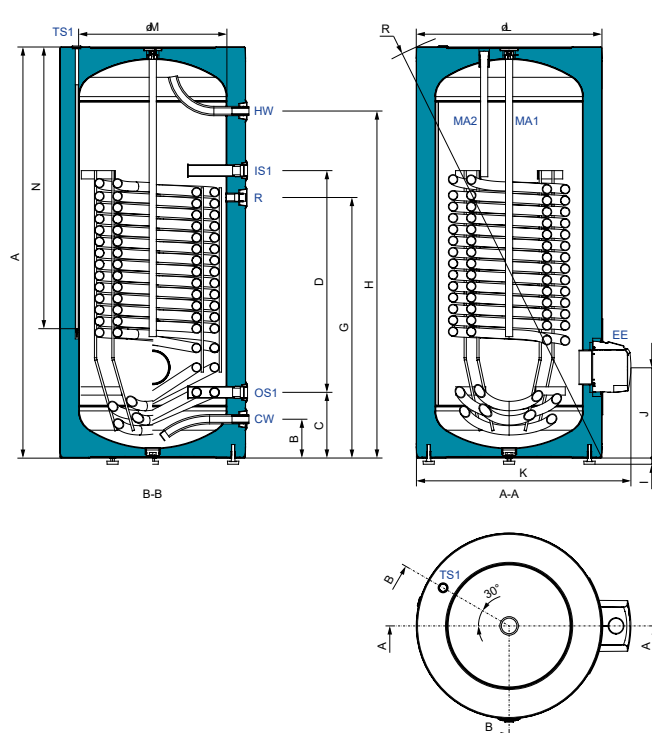
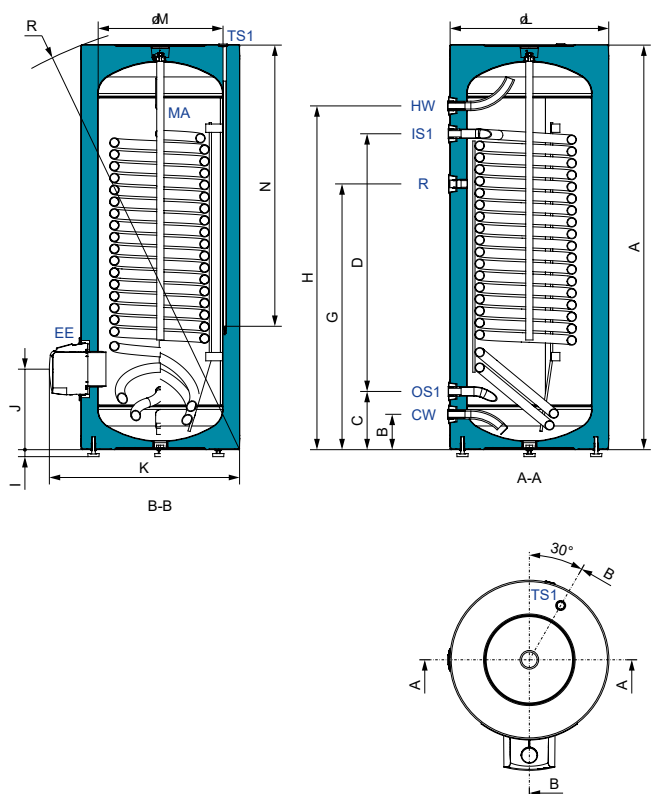
- > zapremina 200 l / 300 l
- > toplotni izmenjivač velike površine, 2,2 / 3,6 m²
- > veoma efikasna izolacija, B energetska klasa
- > priključci izmenjivača toplote G 1" / G 1 1/4"
- > visokokvalitetna emajlirana obloga i dve Mg anode (300 l model)
- > džep za senzor
- > prirubnica za čišćenje kazana ili ugradnju električnog grejača

Model		Space200-S2.2PRO	Space 300-S3.6 PRO
Šifra proizvoda		700258	700212
Razred energetske efikasnosti ⁽¹⁾		B	B
Sopstveni gubitak S ⁽²⁾	W	53	61
Zapremina za skladištenje	l	180	258
Neto/bruto/masa sa vodom	kg	96/106/271	157/169/415
TEHNIČKE KARAKTERISTIKE			
Kazan od čeličnog emajliranog lima ⁽¹⁾		Da	Da
Zaštitna Mg anoda		Da	Da
Prosečna debljina izolacije	mm	67	67
Stepen zaštite		IP 24	IP 24
Površina toplotnog izmenjivača	m ²	2,18	3,6
Zapremina izmenjivača	l	13,8	24,5
Grejna snaga toplotnog izmenjivača ⁽³⁾	kW	64,4	98,7
Protočna snaga ΔT=35K ⁽³⁾	l/h	1504	2425
Radni pritisak rezervoar / izmenjivač	bar	6/12	6/12
Grejna snaga el. grejača 230 V ~	kW	-	-
Mogućnost naknadne ugradnje grejača		Da	Da
Maks. temperatura vode rezervoar / izmenjivač	°C	85/95	95/110
Toplotni gubici ⁽²⁾	kWh/24	1,3	1,5
TRANSPORTNI PODACI			
Mere ambalaže [DxGxV]	mm	760x760x1720	760x760x1720

⁽¹⁾ Uredba EU 812/2013 ; EN 50440 ⁽²⁾ Ispitano u skladu sa EN 12897:2006 ili EN 60379:2005 ⁽³⁾ Zagrevanje sanitarne vode od 10 °C do 45 °C pri ulaznoj temperaturi tečnosti za prenos toplote 80 °C i protoku 3000 l/h.

^(*) Emajlirano prema DIN 4753

Primer korišćenja:



Space200-S2.2PRO (700258)

CW	Dovod hladne vode	R 1" *
HW	Odvod tople vode	R 1" *
ISI	Dovod medijuma u prenosnik toplote	R 1" *
OSI	Odvod medijuma iz prenosnika toplote	R 1" *
R	Cirkulacioni vod	G 3/4" **
TSI	Cev za senzore	Ø9 mm, 1000 mm
EE	Prirubnica za čišćenje	
MA	Zaštitna anoda	G 1"

* spoljašnji navoj

** unutrašnji navoj

Space300-S3.6PRO (700212)

CW	Dovod hladne vode	R 1" *
HW	Odvod tople vode	R 1" *
ISI	Dovod medijuma u prenosnik toplote	G 1 1/4" **
OSI	Odvod medijuma iz prenosnika toplote	G 1 1/4" **
R	Cirkulacioni vod	G 3/4" **
TSI	Cev za senzore	Ø9, 1016 mm
EE	Prirubnica za čišćenje	
MA1	Zaštitna anoda	G 1"
MA2	Zaštitna anoda	G 1"

* spoljašnji navoj

** unutrašnji navoj

A	[mm]	1454
B	[mm]	127
C	[mm]	209
D	[mm]	925
G	[mm]	954
H	[mm]	1234
I	[mm]	25 - 70
J	[mm]	270
K	[mm]	682
L	[mm]	570
M	[mm]	450
N	[mm]	1000
R	[mm]	1565

A	[mm]	1483
B	[mm]	140
C	[mm]	237
D	[mm]	800
G	[mm]	940
H	[mm]	1252
I	[mm]	25 - 80
J	[mm]	327
K	[mm]	775
L	[mm]	670
M	[mm]	535
N	[mm]	1016
R	[mm]	1630



Space 430-S5.0

B

GLAVNE KARAKTERISTIKE:

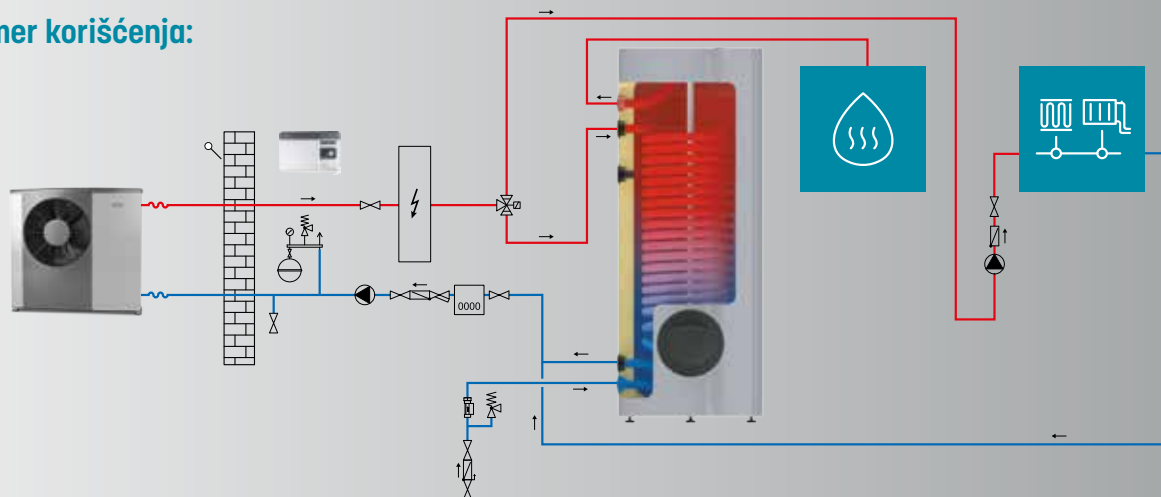
- > zapremina 430 l
- > toplotni izmenjivač velike površine, 5 m²
- > veoma efikasna izolacija, B energetska klasa
- > priključci izmenjivača toplote G 1 1/4", za veći protok
- > visokokvalitetna obloga i dve Mg anode
- > džep za senzor
- > prirubnica za čišćenje kazana ili ugradnju električnog grejača

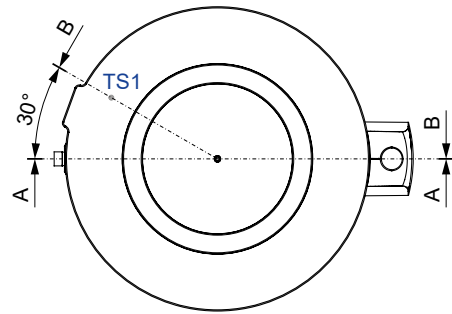
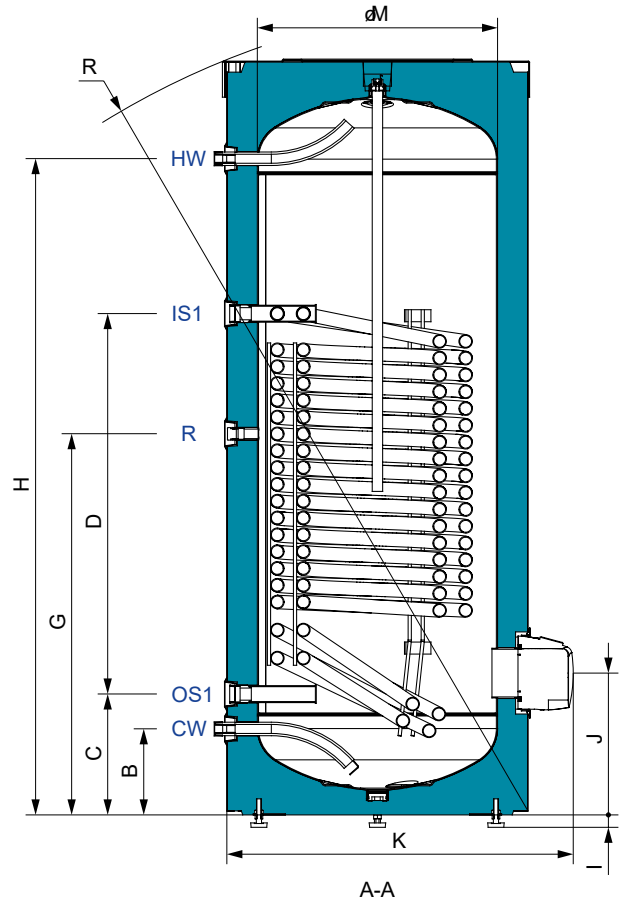
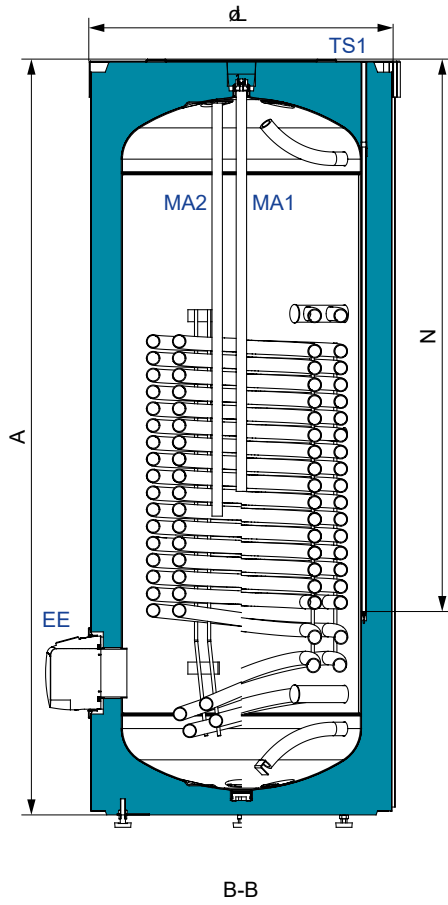
Model		Space 430-S5.0
Šifra proizvoda		700211
Razred energetske efikasnosti ⁽¹⁾		B
Sopstveni gubitak S ⁽²⁾	W	70,0
Zapremina za skladištenje	l	405
Neto/bruto/masa sa vodom	kg	195/210/604
TEHNIČKE KARAKTERISTIKE		
Kazan od čeličnog emajliranog lima ⁽¹⁾		Da
Zaštitna Mg anoda		Da
Prosečna debljina izolacije	mm	75
Stepen zaštite		IP 24
Površina toplotnog izmenjivača	m ²	5
Zapremina izmenjivača	l	32,5
Grejna snaga toplotnog izmenjivača ⁽³⁾	kW	114,6
Protočna snaga ΔT=35K ⁽³⁾	l/h	2816
Radni pritisak rezervoar / izmenjivač	bar	6/10
Grejna snaga el. grejača 230 V ~	kW	-
Mogućnost naknadne ugradnje grejača		Da
Maks. temperatura vode rezervoar / izmenjivač	°C	85/95
Toplotni gubici ⁽²⁾	kWh/24	1,7
TRANSPORTNI PODACI		
Mere ambalaže [DxGxV]	mm	900x900x2110

⁽¹⁾ Uredba EU 812/2013 ; EN 50440 ⁽²⁾ Preizkušeno u skladu z EN 12897:2006 ili EN 60379:2005 ⁽³⁾ Ogrevanje sanitarne vode od 10°C do 45°C pri vstopni temperaturi tekočine za prenos toplote 80°C in pretoku 3000 l/h.

⁽¹⁾ Emajlirano po DIN 4753

Primer korišćenja:




Space430-S5.0 (700211)

A	[mm]	1888
B	[mm]	215
C	[mm]	302
D	[mm]	950
G	[mm]	952
H	[mm]	1639
I	[mm]	31 - 70
J	[mm]	354
K	[mm]	869
L	[mm]	760
M	[mm]	600
N	[mm]	1350
R	[mm]	2040

Space430-S5.0 (700211)

CW	Dovod hladne vode	R 1" *
HW	Odvod tople vode	R 1" *
IS1	Dovod medijuma u prenosnik toplote	G 1 1/4" **
OS1	Odvod medijuma iz prenosnika toplote	G 1 1/4" **
R	Cirkulacioni vod	G 3/4" **
TS1	Cev za senzore	Ø9, 1350 mm
EE	Prirubnica za čišćenje	
MA1	Zaštitna anoda	G 1"
MA2	Zaštitna anoda	G 1"

* spoljašnji navoj

** unutrašnji navoj





Akumulacioni rezervoari

Akumulacioni rezervoari, posebno razvijeni za ugradnju u sisteme toplotnih pumpi.

- › Hidraulično odvaja toplotnu pumpu od grejnog kruga, obezbeđuje minimalni protok vode
- › Povećava zapreminu grejnog sistema i time smanjuje broj pokretanja kompresora pumpe
- › Obezbeđuje ujednačenu temperaturu vode
- › Kod toplotnih pumpi vazduh/voda služi kao izvor toplote za odmrzavanje isparivača
- › Primenljivi u sistema za grejanje i rashladnim sistemima

Paleta proizvoda uključuje:

- slim modele 25 L i 50 L za zidnu montažu
- modele 50 L i 100 L za zidnu montažu
- modele 100 L i 150 L sa priključcima na vrhu za podnu montažu
- modele 200 L i 300 L za podnu montažu



Buffer 25S / 50S

C

GLAVNE KARAKTERISTIKE:

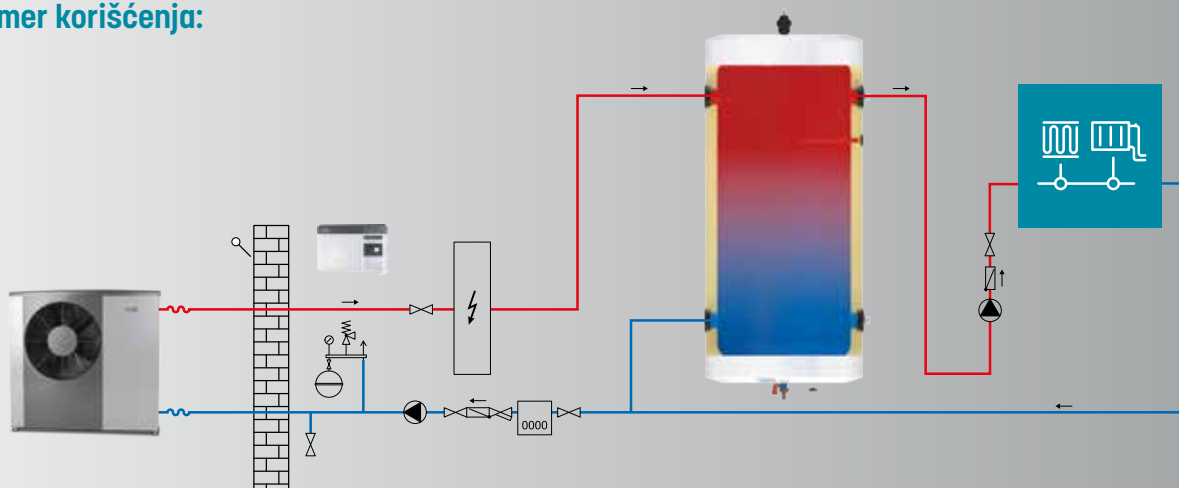
- > zidna ugradnja
- > zapremina 25 l / 50 l
- > kompaktne dimenzije, prikladni za montažu u ograničenom prostoru
- > 4 priključka sa unutrašnjim navojem G $3/4''$
- > antikondenz izolacija
- > 2 džepa za senzore (model 50 L)
- > provetravanje G $1/2''$
- > nazivni pritisak 10 bar

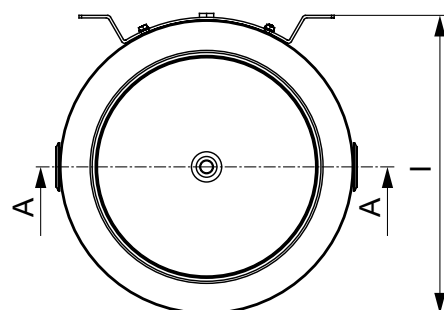
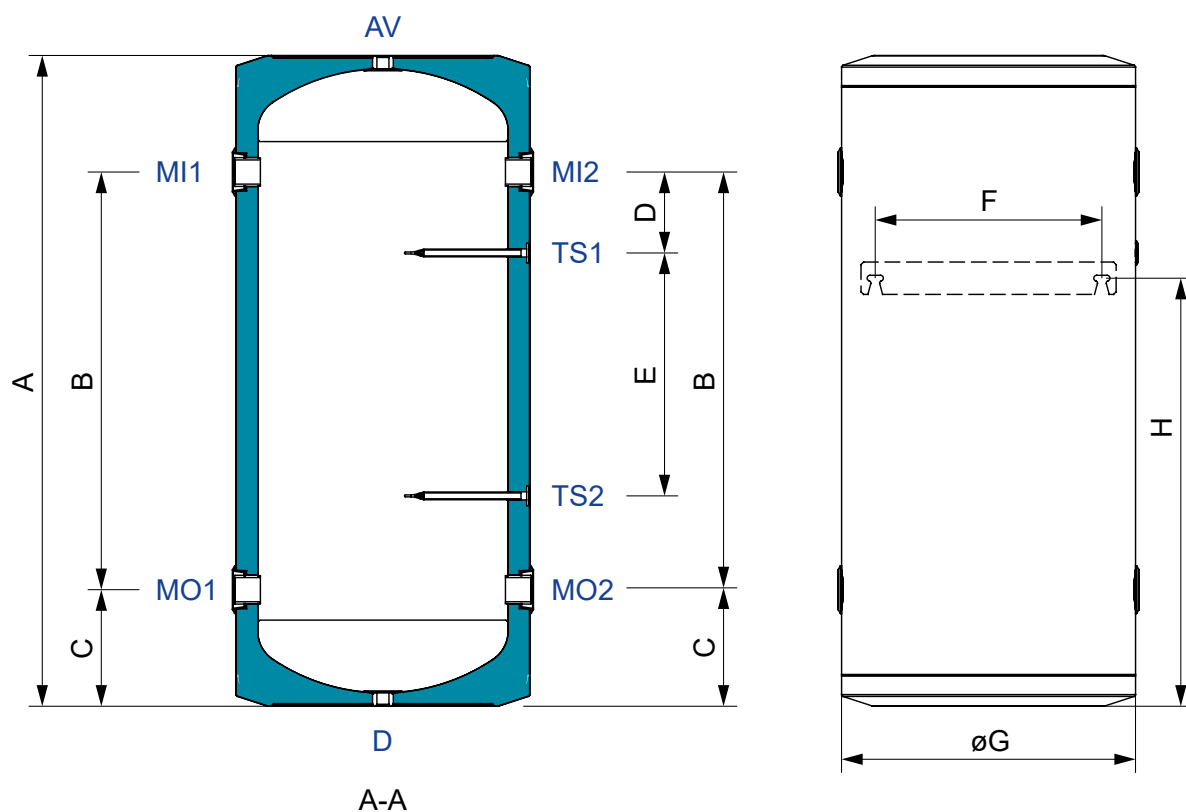
Model		Buffer 25S	Buffer 50S
Šifra proizvoda		700080	700081
Vrsta montaže		zidna	zidna
Razred energetske efikasnosti ⁽¹⁾		C	C
Sopstveni gubitak S ⁽²⁾	W	35	48
Zapremina za skladištenje	l	25	50
Neto/bruto/masa sa vodom	kg	15/17/40	28,9/30,9/79,9
TEHNIČKE KARAKTERISTIKE			
Radni pritisak	bar	10	10
Maksimalna temperatura vode	°C	95	95
Minimalna temperatura vode (hlađenje)	°C	5	5
Neemajirani lim		Da	Da
Prosečna debljina izolacije	mm	37	37
PRIBOR			
Električni grejač		-	-
Odračni lončić sa ventilom G 1/2		Da	Da
Ventil punjenja, kuglični G 1/2		Da	Da
Čep 2 kom.		-	-
TRANSPORTNI PODACI			
Mere ambalaže	mm	375x415x745	375x415x 1215

⁽¹⁾ Uredba komisije EU 812/2013; EN 50440

⁽²⁾ Testirano prema EN 12897:2006 ili EN 60379:2005

Primer korišćenja:





		Buffer 25S (700080)	Buffer 50S (700081)
A	[mm]	610	1080
B	[mm]	305	776
C	[mm]	153	153
D	[mm]	79	79
E	[mm]	-	618
F	[mm]	270	270
G	[mm]	334	334
H	[mm]	458	927
I	[mm]	355	355

		Buffer 25S (700080)	Buffer 50S (700081)
MI1	Ulaz/izlaz medijuma	G 3/4" **	G 3/4" **
MO1	Ulaz/izlaz medijuma	G 3/4" **	G 3/4" **
MI2	Ulaz/izlaz medijuma	G 3/4" **	G 3/4" **
MO2	Ulaz/izlaz medijuma	G 3/4" **	G 3/4" **
AV	Pravetranje	G 1/2" **	G 1/2" **
TS1	Cev za senzore	Ø9 mm, 175 mm	Ø9 mm, 175 mm
TS2	Cev za senzore		Ø9 mm, 175 mm
D	Ispust	G 1/2" **	G 1/2" **

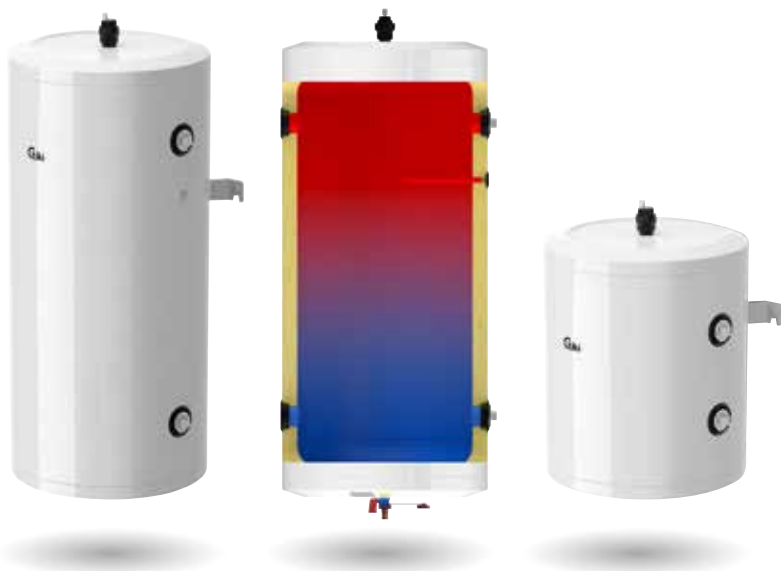
** unutrašnji navoj

Buffer 50 / 100

C

GLAVNE KARAKTERISTIKE:

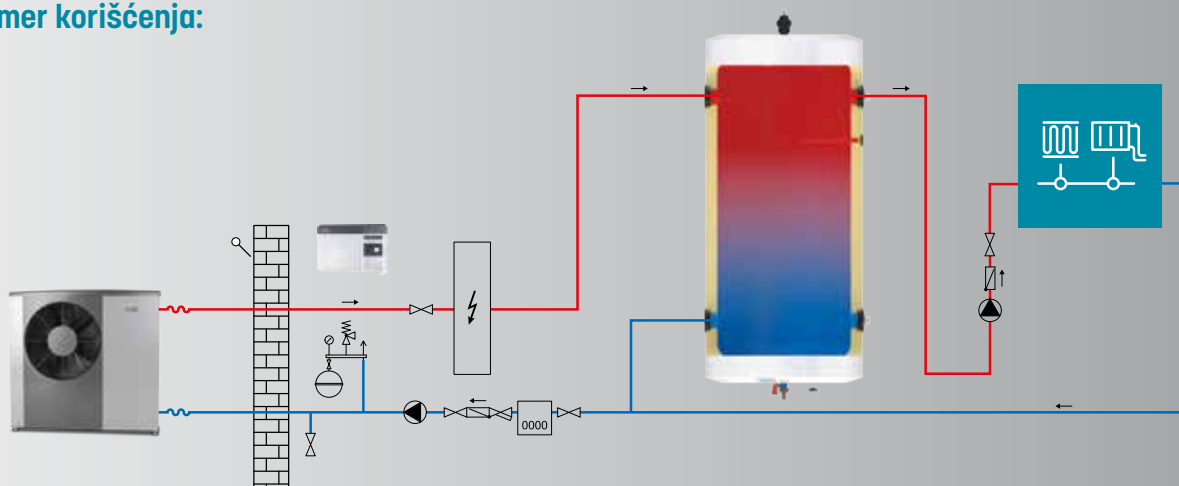
- > zidna ugradnja
- > zapremina 50 l / 100 l
- > 4 priključka sa unutrašnjim navojem G 1 1/4"
- > antikondenz izolacija
- > džep za senzor (model 100 L)
- > provetravanje G G 1/2"
- > nazivni pritisak 10 bar

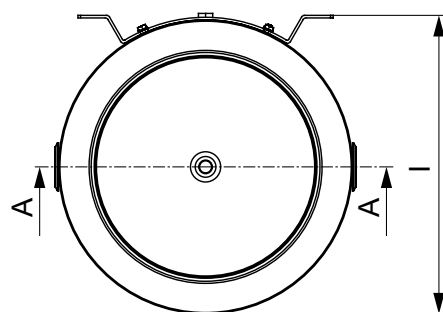
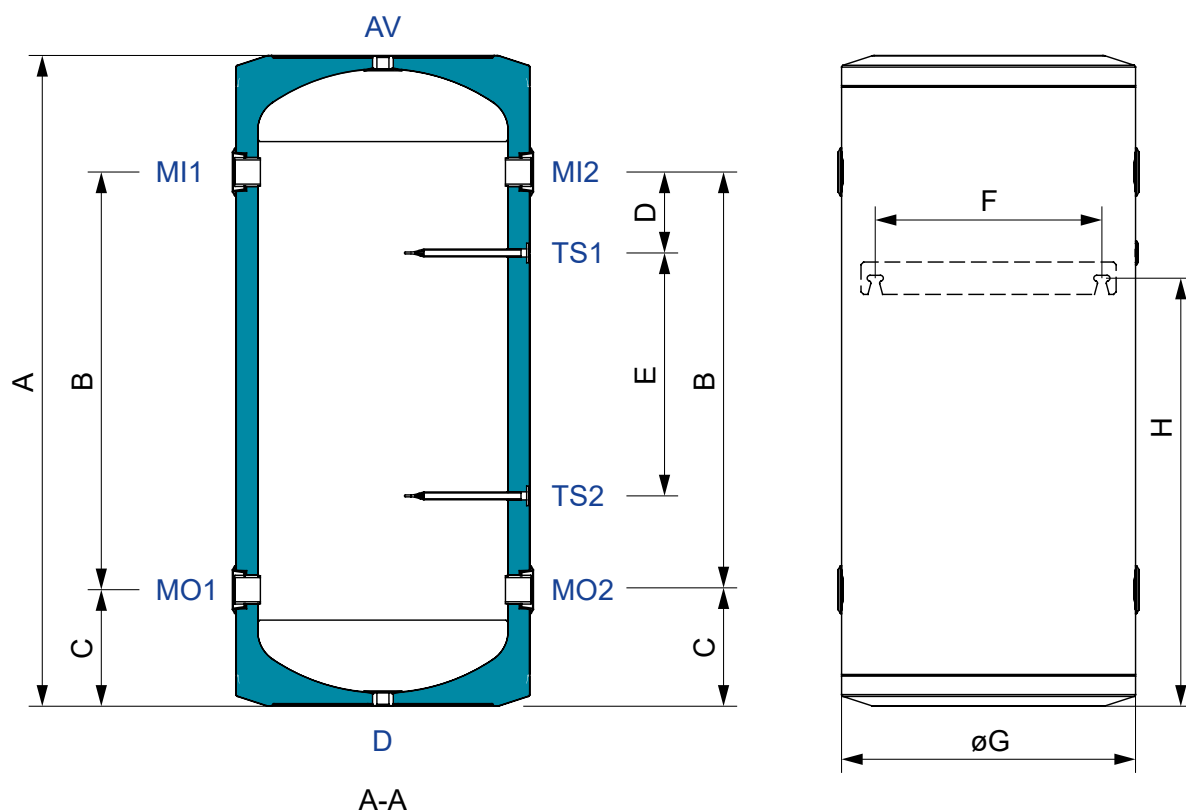


Model		Buffer 50	Buffer 100
Šifra proizvoda		737182	737138
Vrsta montaže		zidna	zidna
Razred energetske efikasnosti ⁽¹⁾		C	C
Sopstveni gubitak S ⁽²⁾	W	46	68
Zapremina za skladištenje	l	5l	102
Neto/bruto/masa sa vodom	kg	16,5/18,5/67,50	32/34/134
TEHNIČKE KARAKTERISTIKE			
Radni pritisak	bar	10	10
Maksimalna temperatura vode	°C	95	95
Minimalna temperatura vode (hlađenje)	°C	5	5
Neemajirani lim		Da	Da
Prosečna debljina izolacije	mm	33	33
PRIBOR			
Električni grejač		-	-
Održačni lončić sa ventilom G 1/2		Da	Da
Ventil punjenja, kuglični G 1/2		Da	Da
Čep 2 kom.		G1 1/4	G1 1/4
TRANSPORTNI PODACI			
Mere ambalaže	mm	480x490x650	480x490x1100

⁽¹⁾ Uredba komisije EU 812/2013; EN 50440⁽²⁾ Testirano prema EN 12897:2006 ili EN 60379:2005

Primer korišćenja:





		Buffer 50 (737182)	Buffer 100 (737138)
A	[mm]	560	1005
B	[mm]	200	645
C	[mm]	180	180
D	[mm]		125
F	[mm]	350	350
G	[mm]	454	454
H	[mm]	366	661
I	[mm]	461	461

		Buffer 50 (737182)	Buffer 100 (737138)
MI1	Ulaz/izlaz medijuma	G 1 1/4" **	G 1 1/4" **
MO1	Ulaz/izlaz medijuma	G 1 1/4" **	G 1 1/4" **
MI2	Ulaz/izlaz medijuma	G 1 1/4" **	G 1 1/4" **
MO2	Ulaz/izlaz medijuma	G 1 1/4" **	G 1 1/4" **
AV	Pravetranje	G 1/2" **	G 1/2" **
TS1	Cev za senzore		Ø9 mm, 160 mm
D	Ispust	G 1/2" **	G 1/2" **

** unutrašnji navoj

Buffer 100FS / 150FS

B

C



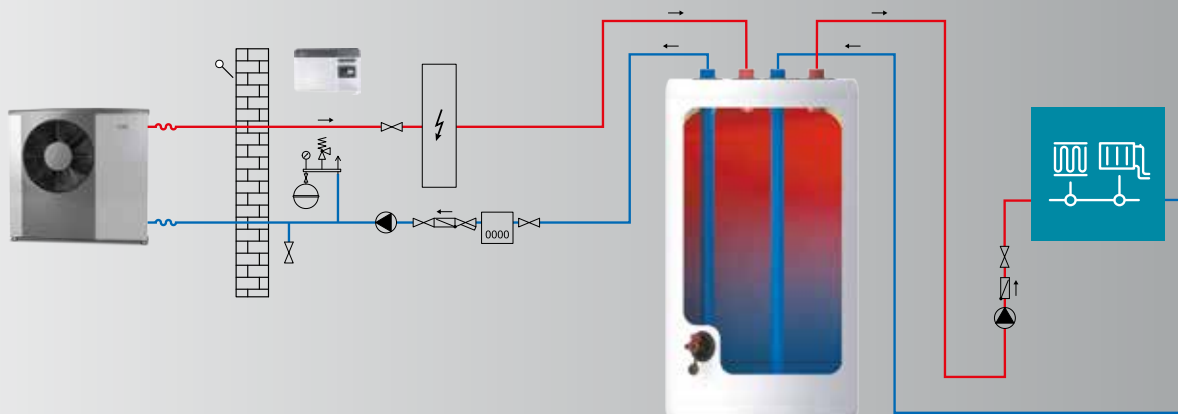
GLAVNE KARAKTERISTIKE:

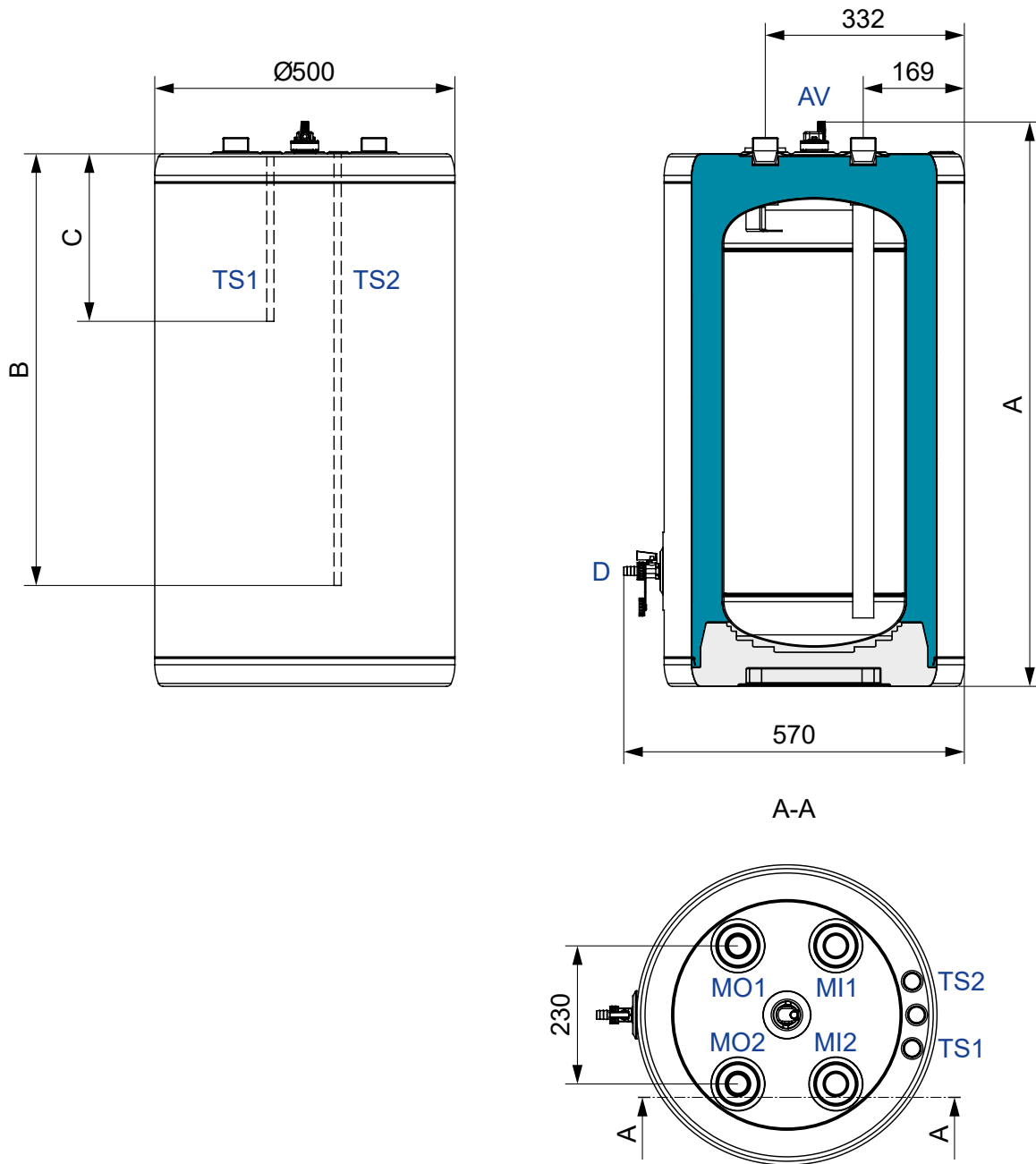
- > podna montaža
- > zapremina 100 l / 150 l
- > kompaktne dimenzije, prikladni za ugradnju ispod zidnih jedinica
- > priručno postavljeni priključci za levu/desnu instalaciju
- > 4 priključka sa spoljašnjim navojem G 1 1/4" za veći protok
- > antikondenz izolacija
- > 2 džepa za senzore
- > provetravanje G 1/2"
- > nazivni pritisak 10 bar

Model		Buffer 100FS	Buffer 150FS
Šifra proizvoda		700204	700209
Vrsta montaže		slobodnostojeći	slobodnostojeći
Razred energetske efikasnosti ⁽¹⁾		B	C
Sopstveni gubitak S ⁽²⁾	W	49	63
Zapremina za skladištenje	l	104	155
Neto/bruto/masa sa vodom	kg	31/33/135	71/75/226
TEHNIČKE KARAKTERISTIKE			
Radni pritisak	bar	10	10
Maksimalna temperatura vode	°C	95	95
Minimalna temperatura vode (hlađenje)	°C	5	5
Neemajlirani lim		Da	Da
Prosečna debljina izolacije	mm	40	40
PRIBOR			
Električni grejač		-	-
Odzračni lončić sa ventilom G 1/2		Da	Da
Ventil punjenja, kuglični G 1/2		Da	Da
Čep 2 kom.		G1 1/4	G1 1/4
TRANSPORTNI PODACI			
Mere ambalaže	mm	600x600x1050	600x600x1420

⁽¹⁾ Uredba komisije EU 812/2013; EN 50440⁽²⁾ Testirano prema EN 12897:2006 ili EN 60379:2005

Primer korišćenja:





		Buffer 100FS (700204)	Buffer 150FS (700209)
A	[mm]	940	1314
B	[mm]	719	1090
C	[mm]	279	279

		Buffer 100FS (700204)	Buffer 150FS (700209)
MI1	Ulaz/izlaz medijuma	G 1 1/4" *	G 1 1/4" *
MO1	Ulaz/izlaz medijuma	G 1 1/4" *	G 1 1/4" *
MI2	Ulaz/izlaz medijuma	G 1 1/4" *	G 1 1/4" *
MO2	Ulaz/izlaz medijuma	G 1 1/4" *	G 1 1/4" *
AV	Provetranje	G 1/2" **	G 1/2" **
TS1	Cev za senzore	Ø9 mm, 279 mm	Ø9 mm, 279 mm
TS2	Cev za senzore	Ø9 mm, 719 mm	Ø9 mm, 1090 mm
D	Ispust	G 1/2" **	G 1/2" **

* spoljašnji navoj

** unutrašnji navoj



Buffer 200 / 300

C

GLAVNE KARAKTERISTIKE:

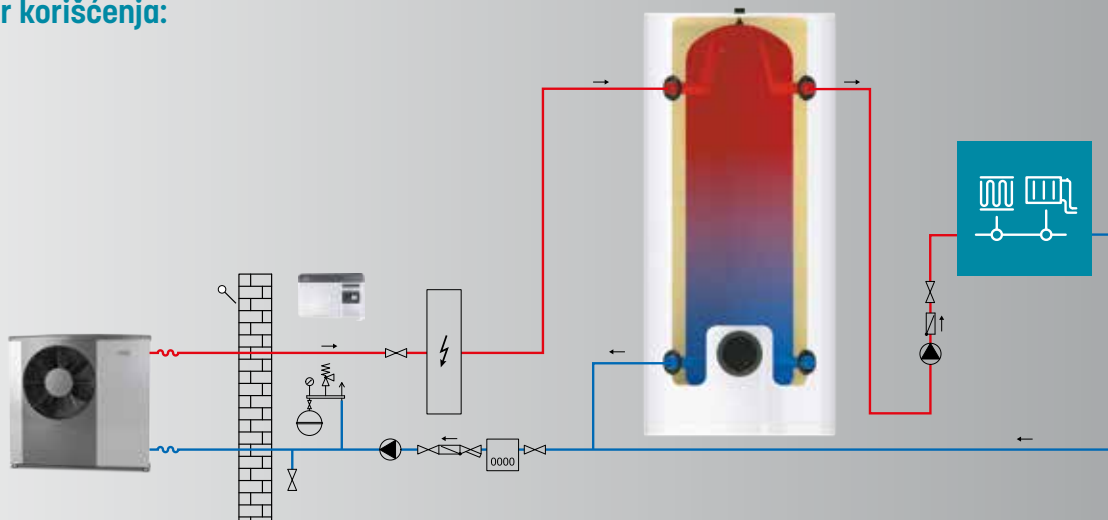
- > podna montaža
- > zapremina 200 l / 300 l
- > 4 priključka sa spoljašnjim navojem G 1 1/4" za veći protok
- > antikondenz izolacija
- > 2 džepa za senzore
- > provetravanje G 1 1/4"
- > nazivni pritisak 6 bar
- > mogućnost ugradnje električnog grejača

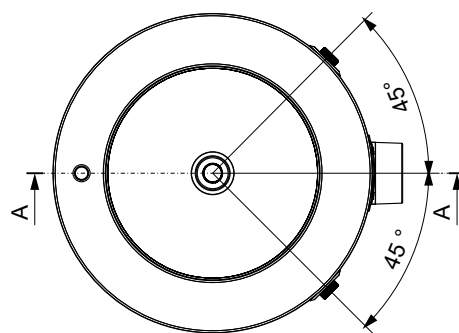
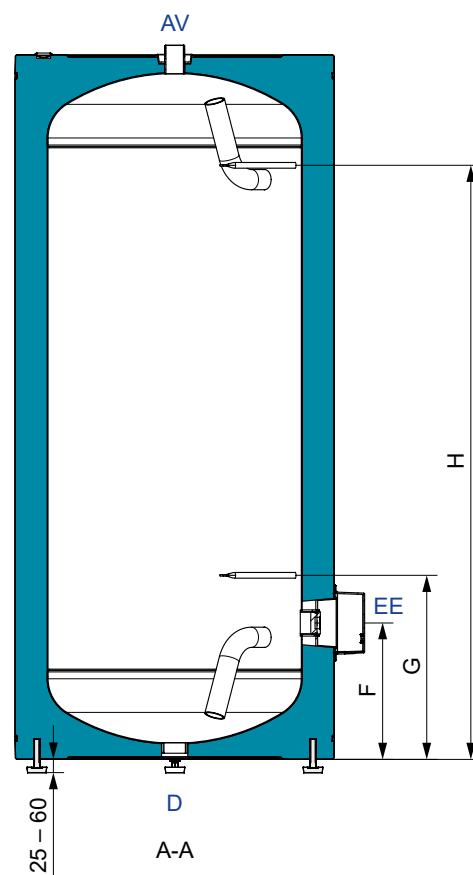
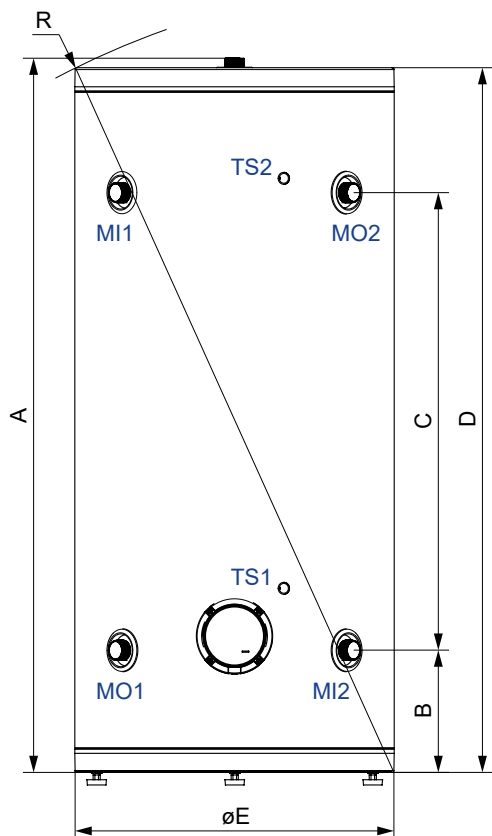
Model		Buffer 200	Buffer 300
Šifra proizvoda		738073	738074
Vrsta montaže		slobodnostojeći	slobodnostojeći
Razred energetske efikasnosti ⁽¹⁾		C	C
Sopstveni gubitak S ⁽²⁾	W	78	88
Zapremina za skladištenje	l	195	288
Neto/bruto/masa sa vodom	kg	55/67/250	71/84/359
TEHNIČKE KARAKTERISTIKE			
Radni pritisak	bar	6	6
Maksimalna temperatura vode	°C	95	95
Minimalna temperatura vode (hlađenje)	°C	5	5
Neemajirani lim		Da	Da
Prosečna debljina izolacije	mm	59	67
PRIBOR			
Električni grejač		izbirno	izbirno
Odzračni lončić sa ventilom G 1/2		-	-
Ventil punjenja, kuglični G 1/2		-	-
Čep 2 kom.		-	-
TRANSPORTNI PODACI			
Mere ambalaže	mm	760x680x1670	760x760x1710

⁽¹⁾ Uredba komisije EU 812/2013; EN 50440

⁽²⁾ Testirano prema EN 12897:2006 ili EN 60379:2005

Primer korišćenja:





		Buffer 200 (738073)	Buffer 300 (738074)
A	[mm]	1460	1498
B	[mm]	228	256
C	[mm]	975	960
D	[mm]	1444	1478
E	[mm]	570	670
F	[mm]	258	286
G	[mm]	358	386
H	[mm]	1233	1246
R	[mm]	1595	1625

		Buffer 200 (738073)	Buffer 300 (738074)
MI1	Ulaz/izlaz medijuma	G 1 1/4"*	G 1 1/4"*
MO1	Ulaz/izlaz medijuma	G 1 1/4"*	G 1 1/4"*
MI2	Ulaz/izlaz medijuma	G 1 1/4"*	G 1 1/4"*
MO2	Ulaz/izlaz medijuma	G 1 1/4"*	G 1 1/4"*
AV	Provetravanje	G 1 1/4"*	G 1 1/4"*
TS1	Cev za senzore	Ø9 mm, 195 mm	Ø9 mm, 200 mm
TS2	Cev za senzore	Ø9 mm, 195 mm	Ø9 mm, 200 mm
EE	Čaura za električni grejač	G 1 1/2" **	G 1 1/2" **
D	Ispust	G 1 1/2" **	G 1 1/2" **

* spoljašnji navoj

** unutrašnji navoj





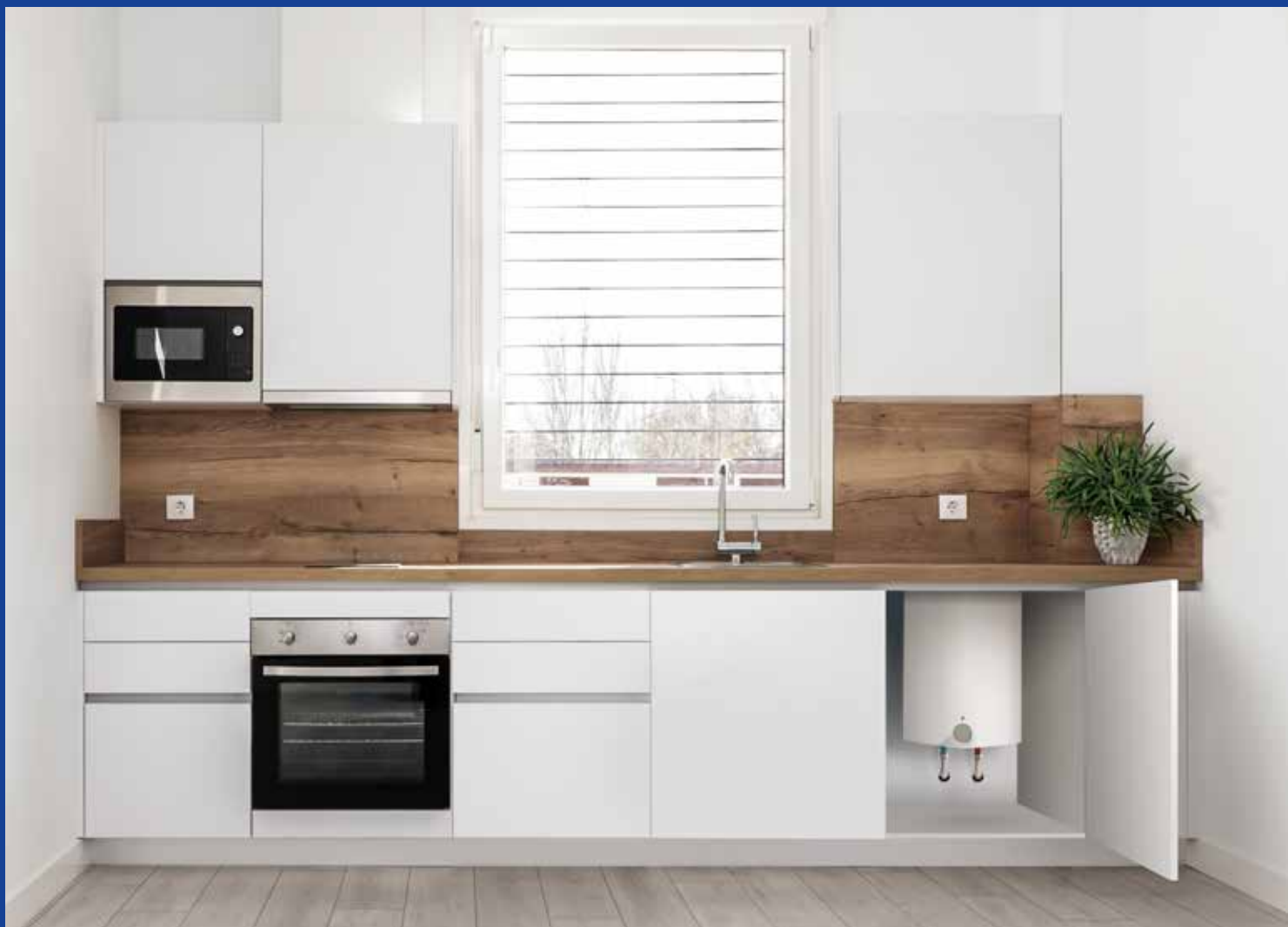
Električni bojleri

Bojleri za vodu obuhvataju veliki deo našeg proizvodnog portfolija. **Spajaju elegantan dizajn i pouzdani kvalitet, koji se zasniva na razvijenoj tehnologiji, odličnom znanju i dugogodišnjim iskustvima.**

Razlikujemo četiri proizvodne linije:

- Mini linija,
- Primary linija
- Economic linija i
- Superb linija.

Svaka od tih linija ima specifične tehničke karakteristike i radna svojstva.



Mini linija

Bojleri Mini linije namenjeni su za prostore gde postoje potrebe za manjom količinom tople vode, poput kuhinja, soba za goste, laboratorija i radionica.

GLAVNE KARAKTERISTIKE:

- > ugradnja iznad pulta / ispod pulta
- > zapremina 5–15 l
- > verzija sa jednim potrošnim mestom, bez pritiska
- > verzija sa više potrošnih mesta, sa pritiskom



A

Električni bojleri bez pritiska

MODEL		Mini 5	Mini BT 5	Mini 10	Mini BT 10
Tip		TEG05200/A	TEG0520U/A	TEG10200/A	TEG1020U/A
Šifra proizvoda		738473	738474	738475	738476
Profil potrošnje		XXS	XXS	XXS	XXS
Razred energetske efikasnosti ⁽¹⁾		A	A	A	A
Energetska efikasnost zagrevanja vode η_{wh} ⁽¹⁾	%	35	35	35	35
Godišnja potrošnja električne energije ⁽¹⁾	kWh	525	527	523	525
Dnevna potrošnja električne energije ⁽²⁾	kWh	2,475	2,490	2,464	2,477
Podešavanje temperature termostata		"e" / "eco"	"e" / "eco"	"e" / "eco"	"e" / "eco"
Eventualne bezbednosne mere (sastavljanje, montaža, održavanje)		Obavezno korišćenje baterije za mešanje, bez pritiska			
Vrednost smart		0	0	0	0
Zapremina za skladištenje V	l	5,5	5,7	9,8	9,9
NAMENA					
Jedno potrošno mesto		+	+	+	+
Montaža iznad umivaonika		+	-	+	-
Montaža ispod umivaonika		-	+	-	+
PRIKLJUČNE DIMENZIJE					
Visina	mm	390	390	454	454
Širina	mm	256	256	310	310
Dubina	mm	213	213	265	265
Prosečna debljina izolacije	mm	31	31	35	35
Priključci na vodovodnu mrežu		G 1/2	G 3/8	G 1/2	G 3/8
Neto/bruto/masa sa vodom	kg	3,5/4/9	3,5/4/10	4/4,5/14	4/4,5/14
TEHNIČKE KARAKTERISTIKE					
Radni pritisak	Mpa (bar)	-	-	-	-
Kazan od plastike		+	+	+	+
Izbor željene temperature do 75 °C		+	+	+	+
Zaštita od smrzavanja		+	+	+	+
Signalna lampica – prikaz rada el. grejača		+	+	+	+
Stepen zaštite		IP 24	IP 24	IP 24	IP 24
ELEKTRIČNE KARAKTERISTIKE					
Priključna snaga	W	2000	2000	2000	2000
Napon 230 V ~		+	+	+	+
Nazivna struja	A	8,7	8,7	8,7	8,7
FUNKCIONALNE KARAKTERISTIKE					
Toplotni gubici na 65 °C ⁽³⁾	kWh/24	0,32	0,32	0,4	0,4
Vreme zagrevanja od 10 do 65 °C		10min	10min	20min	20min
TRANSPORTNI PODACI					
Mere ambalaže	mm	220x265x430	220x265x430	275x320x490	275x320x490

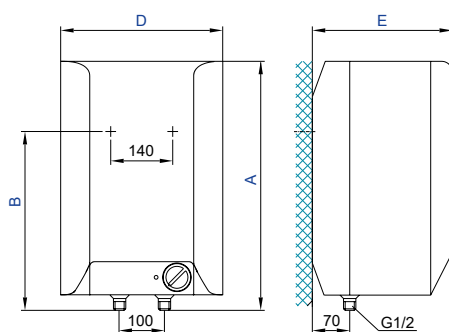
⁽¹⁾ Uredba komisije EU 812/2013; EN 50440⁽²⁾ EN 50440⁽³⁾ Mereno pri temperaturi okruženja od 20 °C i temperaturi vode u grejaču od 65 °C (standard SIST EN 60379:2005).

Električni bojleri pod pritiskom

MODEL		Mini P 5	Mini PBT 5	Mini P 10	Mini PBT 10	Mini P 15	Mini PBT 15
Tip		GT50	GT5U	GT100	GT10U	GT150	GT15U
Šifra proizvoda		736225	736226	736227	736228	736229	736230
Profil potrošnje		XXS	XXS	XXS	XXS	XXS	XXS
Razred energetske efikasnosti ⁽¹⁾		A	A	A	A	A	A
Energetska efikasnost zagrevanja vode η_{wh} ⁽¹⁾	%	36	35	36	35	36	35
Godišnja potrošnja električne energije ⁽¹⁾	kWh	514	525	508	524	510	523
Dnevna potrošnja električne energije ⁽²⁾	kWh	2,410	2,480	2,377	2,461	2,391	2,465
Podešavanje temperature termostata		"e" / "eco"	"e" / "eco"	"e" / "eco"	"e" / "eco"	"e" / "eco"	"e" / "eco"
Eventualne bezbednosne mere (sastavljanje, montaža, održavanje)		Pročitajte korisničko uputstvo					
Vrednost smart		0	0	0	0	0	0
Zapremina za skladištenje V	l	6,2	6,6	9,8	9,9	14,8	14,9
NAMENA							
Jedno potrošno mesto		+	+	+	+	+	+
Montaža iznad umivaonika		+	-	+	-	+	-
Montaža ispod umivaonika		-	+	-	+	-	+
PRIKLJUČNE DIMENZIJE							
Visina	mm	396	396	500	500	500	500
Širina	mm	256	256	350	350	350	350
Dubina	mm	260	260	265	265	310	310
Prosečna debljina izolacije	mm	28	28	40	40	30	30
Priključci na vodovodnu mrežu		G 1/2	G 1/2	G 1/2	G 1/2	G 1/2	G 1/2
Neto/bruto/masa sa vodom	kg	6,8/7,3/12	6,8/7,3/12	8/9/18	8/9/18	11/12/26	11/12/26
TEHNIČKE KARAKTERISTIKE							
Radni pritisak	Mpa (bar)	0,6 (6) / 0,9 (9)	0,6 (6) / 0,9 (9)	0,6 (6) / 0,9 (9)	0,6 (6) / 0,9 (9)	0,6 (6) / 0,9 (9)	0,6 (6) / 0,9 (9)
Kazan od plastike		+	+	+	+	+	+
Izbor željene temperature do 75 °C		+	+	+	+	+	+
Zaštita od smrzavanja		+	+	+	+	+	+
Signalna lampica – prikaz rada el. grejača		+	+	+	+	+	+
Stepen zaštite		+	+	+	+	+	+
ELEKTRIČNE KARAKTERISTIKE							
Priključna snaga	W	2000	2000	2000	2000	2000	2000
Napon 230 V ~		+	+	+	+	+	+
Nazivna struja	A	8,7	8,7	8,7	8,7	8,7	8,7
FUNKCIONALNE KARAKTERISTIKE							
Toplotni gubici na 65 °C ⁽³⁾	kWh/24	0,35	0,35	0,48	0,48	0,62	0,62
Vreme zagrevanja od 10 do 65 °C		11min	11min	20min	20min	29min	29min
TRANSPORTNI PODACI							
Mere ambalaže	mm	300x300x440	300x300x440	300x400x530	300x400x530	350x400x530	350x400x530

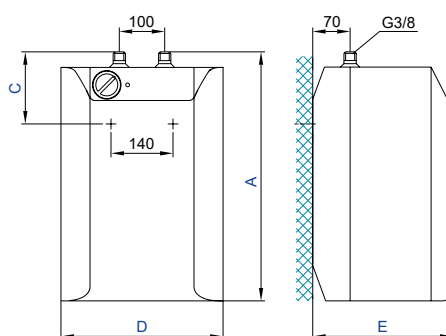
⁽¹⁾ Uredba komisije EU 812/2013; EN 50440⁽²⁾ EN 50440⁽³⁾ Mereno pri temperaturi okruženja od 20 °C i temperaturi vode u grejaču od 65 °C (standard SIST EN 60379:2005).

Mini



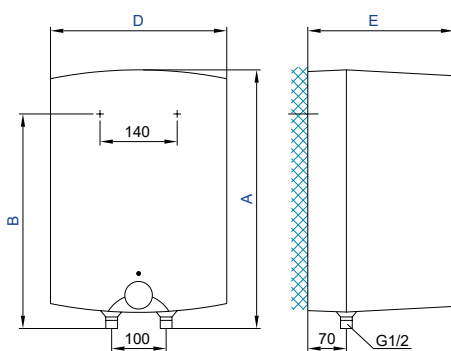
	Mini 5	Mini 10
A (mm)	390	471
B (mm)	264	371
C (mm)	-	-
D (mm)	256	310
E (mm)	213	265

Mini BT



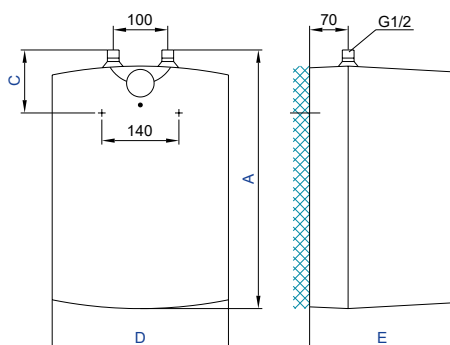
	Mini BT 5	Mini BT 10
A (mm)	390	471
B (mm)	-	-
C (mm)	138	196
D (mm)	256	310
E (mm)	213	265

Mini P



	Mini P 5	Mini P 10	Mini P 15
A (mm)	396	500	500
B (mm)	270	398	398
C (mm)	-	-	-
D (mm)	256	350	350
E (mm)	260	265	310

Mini PBT



	Mini PBT 5	Mini PBT 10	Mini PBT 15
A (mm)	396	500	500
B (mm)	-	-	-
C (mm)	144	122	122
D (mm)	256	350	350
E (mm)	260	265	310



Primary linija

Bojleri Primary linije namenjeni su centralnom snabdevanju toplom vodom. Spajaju moderan dizajn sa pouzdanim kvalitetom, koji se zasniva na znanju, modernoj tehnologiji i dugogodišnjem iskustvu.

GLAVNE KARAKTERISTIKE:

- > zapremina 30–150 l
- > zaštita od korozije
- > modeli Prime CL / CR imaju ugrađen toplotni izmenjivač, koji omogućava zagrevanje vode pomoću centralnog sistema za grejanje.



C

MODEL		Prime 50 U	Prime 80 U	Prime 100	Prime 120	Prime 150
Tip		TG50N	TG80N	TG100N	TG120N	TG150N
Šifra proizvoda		700278	700279	737030	737031	737032
Profil potrošnje		M	M	L	L	XL
Razred energetske efikasnosti ⁽¹⁾		C	C	C	C	C
Energetska efikasnost zagrevanja vode η_{wh} ⁽¹⁾	%	36	36	37	37	38
Godišnja potrošnja električne energije ⁽¹⁾	kWh	1427	1428	2762	2770	4413
Dnevna potrošnja električne energije ⁽²⁾	kWh	6,692	6,698	12,850	12,901	20,401
Podešavanje temperature termostata		"e" / "eco"	"e" / "eco"	"e" / "eco"	"e" / "eco"	"e" / "eco"
Eventualne bezbednosne mere sastavljanje, montaža, održavanje)		Pročitajte korisničko uputstvo				
Vrednost smart		0	0	0	0	0
Zapremina za skladištenje V	l	48,1	73,0	93,4	110,7	139,8
Mešovita voda na 40 °C V40 ⁽²⁾	l	67	92	131	155	212
NAMENA						
Jedno ili više potrošnih mesta		+	+	+	+	+
Vertikalna montaža na zid		+	+	+	+	+
PRIKLJUČNE DIMENZIJE						
Visina	mm	576	781	941	1081	1296
Prečnik	mm	454	454	454	454	454
Dubina	mm	461	461	461	461	461
Prosečna debljina izolacije	mm	23	23	23	23	23
Priključci na vodovodnu mrežu		G 1/2	G 1/2	G 1/2	G 1/2	G 1/2
Neto/bruto/masa sa vodom	kg	18,4/20,2/71	24/26/107	28/30,2/131	32,6/35/155	39/41,6/191
TEHNIČKE KARAKTERISTIKE						
Radni pritisak	MPa (bar)	0,6 (6) / 0,9 (9)	0,6 (6) / 0,9 (9)	0,6 (6) / 0,9 (9)	0,6 (6) / 0,9 (9)	0,6 (6) / 0,9 (9)
Kazan od čeličnog emajliranog lima		+	+	+	+	+
Zaštitna magnezijumska anoda		+	+	+	+	+
Signalna lampica – prikaz rada el. grejača		+	+	+	+	+
Termometar		+	+	+	+	+
Stepen zaštite		IP 23	IP 23	IP 23	IP 23	IP 23
ELEKTRIČNE KARAKTERISTIKE						
Priključna snaga	W	2000	2000	2000	2000	2000
Napon 230 V ~		+	+	+	+	+
Nominalna struja	A	8,7	8,7	8,7	8,7	8,7
FUNKCIONALNE KARAKTERISTIKE						
Toplotni gubici na 65 °C ⁽³⁾	kWh/24	0,98	1,32	1,72	1,84	2,26
Vreme zagrevanja od 10 do 65 °C		1h 34min	2h 20min	3h 10min	3h 46min	4h 42min
TRANSPORTNI PODACI						
Mere ambalaže	mm	488x498x595	488x498x800	488x498x960	488x498x1115	488x498x1330

⁽¹⁾ Uredba komisije EU 812/2013; EN 50440⁽²⁾ EN 50440⁽³⁾ Mereno pri temperaturi okruženja od 20 °C i temperaturi vode u grejaču od 65 °C (standard SIST EN 60379:2005).

MODEL		Prime M 30	Prime M 50 U	Prime M 80 U	Prime M 100	Prime M 120
TIP		TGR30N	TGR50N	TGR80N	TGR100N	TGR120N
Šifra proizvoda		736261	700280	700281	736264	736265
Profil potrošnje		S	M	M	L	L
Klasa energetske efikasnosti ⁽¹⁾		C	C	C	C	C
Energetska efikasnost zagrevanja vode η_{wh} ⁽¹⁾	%	33	36	36	37	37
Godišnja potrošnja električne energije ⁽¹⁾	kWh	558	1427	1428	2762	2770
Dnevna potrošnja električne energije ⁽²⁾	kWh	2,671	6,692	6,698	12,850	12,901
Podešavanje temperature termostata		"e" / "eco"	"e" / "eco"	"e" / "eco"	"e" / "eco"	"e" / "eco"
Maguće mere bezbednosti (sastav, postavljanje, održavanje)		Pogledajte korisničko uputstvo				
Vrednost smart		0	0	0	0	0
Zapremina za čuvanje V	l	30,4	48,1	73,0	93,4	110,7
Mešana voda pri 40 °C V40 ⁽²⁾	l	-	67	92	131	155

NAMENA

Jedno ili više potrošnih mesta		+	+	+	+	+
Vertikalna montaža na zid		+	+	+	+	+

PRIKLJUČNE DIMENZIJE

Visina	mm	468	585	790	950	1090
Prečnik	mm	454	454	454	454	454
Dubina	mm	461	461	461	461	461
Prosečna debljina izolacije	mm	34	23	23	23	23
Priključci na vodovodnu mrežu		G 1/2	G 1/2	G 1/2	G 1/2	G 1/2
Neto/bruto/težina sa vodom	kg	16/18/46,4	21/23/69,1	27/29/100	31/33/124,4	35/38/145,7

TEHNIČKE KARAKTERISTIKE

Radni pritisak	MPa (bar)	0,6 (6) / 0,9 (9)	0,6 (6) / 0,9 (9)	0,6 (6) / 0,9 (9)	0,6 (6) / 0,9 (9)	0,6 (6) / 0,9 (9)
Kotao od čeličnog emajliranog lima		+	+	+	+	+
Zaštitna magnezijumska anoda		+	+	+	+	+
Izbira zelene temperature do 65 °C		+	+	+	+	+
Signalno svetlo - prikaz rada el. grejača		+	+	+	+	+
Zaštita od smrzavanja		+	+	+	+	+
Termometar		+	+	+	+	+
Stepen zaštite		IP 23	IP 23	IP 23	IP 23	IP 23

ELEKTRIČNE KARAKTERISTIKE

Priključna snaga	W	2000	2000	2000	2000	2000
Napetost 230 V ~		+	+	+	+	+
Nazivna struja	A	8,7	8,7	8,7	8,7	8,7

FUNKCIONALNE KARAKTERISTIKE

Toplotni gubici kod 65 °C ⁽³⁾	kWh/24	0,90	0,98	1,32	1,72	1,84
Vreme zagrevanja od 10 do 65 °C		0h 59min	1h 34min	2h 20min	3h 10min	3h 46min

TRANSPORTNI PODACI

Dimenzije ambalaže (DxŠxV)	mm	488x498x495	488x498x595	488x498x800	488x498x960	488x498x1115
----------------------------	----	-------------	-------------	-------------	-------------	--------------

⁽¹⁾ Uredba komisije EU 812/2013; EN 50440⁽²⁾ EN 50440⁽³⁾ Mereno pri temperaturi okruženja od 20 °C i temperaturi vode u grejaču od 65 °C (standard SIST EN 60379:2005).

C

Kombinovani električni bojler

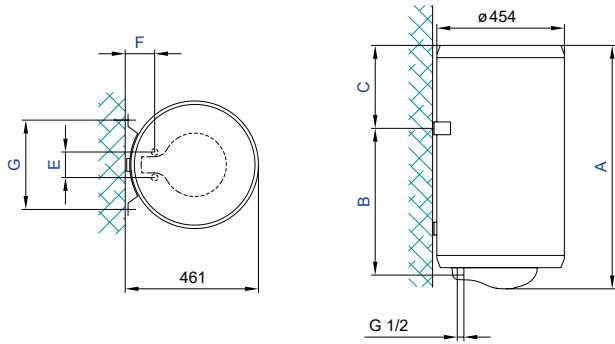
MODEL		Prime CL 80; Prime CR 80	Prime CL 100; Prime CR 100	Prime CL 120; Prime CR 120	Prime CL 150; Prime CR 150
Tip		TGRK80L/D	TGRK100L/D	TGRK120L/D	TGRK150L/D
Šifra proizvoda		736974 / 736975	736976 / 736977	736978 / 736979	736980 / 737051
Profil potrošnje		M	L	L	XL
Razred energetske efikasnosti ⁽¹⁾		C	C	C	C
Energetska efikasnost zagrevanja vode η_{wh} ⁽¹⁾	%	36	37	37	38
Godišnja potrošnja električne energije ⁽¹⁾	kWh	1428	2762	2770	4413
Dnevna potrošnja električne energije ⁽²⁾	kWh	6,698	12,850	12,901	20,401
Podešavanje temperature termostata		"e" / "eco"	"e" / "eco"	"e" / "eco"	"e" / "eco"
Eventualne bezbednosne mere (sastavljanje, montaža, održavanje)		Pročitajte korisničko uputstvo			
Vrednost smart		0	0	0	0
Zapremina za skladištenje V	l	71,3	90,7	108,0	137,1
Mešovita voda na 40 °C V40 ⁽²⁾	l	88	130	143	211
NAMENA					
Jedno ili više potrošnih mesta		+	+	+	+
Vertikalna montaža na zid		+	+	+	+
PRIKLJUČNE MERE					
Visina	mm	790	950	1090	1305
Prečnik	mm	454	454	454	454
Dubina	mm	461	461	461	461
Prosečna debljina izolacije	mm	23	23	23	23
Priključci na vodovodnu mrežu		G 1/2	G 1/2	G 1/2	G 1/2
Priključci za izmenjivač toplote		G 3/4	G 3/4	G 3/4	G 3/4
Neto masa / masa sa vodom	kg	32/103,3	38/128,7	42/150	48/195
TEHNIČKE KARAKTERISTIKE					
Radni pritisak – kazan	MPa (bar)	0,6 (6)/0,9 (9)	0,6 (6)/0,9 (9)	0,6 (6)/0,9 (9)	0,6 (6)/0,9 (9)
Kazan od čeličnog emajliranog lima		+	+	+	+
Zaštitna magnezijumska anoda		+	+	+	+
Izbor željene temperature do 65 °C		+	+	+	+
Signalna lampica – prikaz rada el. grejača		+	+	+	+
Zaštita od smrzavanja		+	+	+	+
Termometar		+	+	+	+
Stepen zaštite		IP 23	IP 23	IP 23	IP 23
TOPLOTNI IZMENJIVAČ					
Površina toplotnog izmenjivača	m ²	0,25	0,40	0,40	0,40
Grejna snaga toplotnog izmenjivača ⁽⁴⁾	kW	5,35	10,55	10,55	10,55
Dobijanje tople sanitarne vode pri $\Delta T 35^{\circ}C$ ⁽⁴⁾	l/h	134	265	265	265
Najviši radni pritisak	MPa (bar)	0,6 (6)	0,6 (6)	0,6 (6)	0,6 (6)
Najviša temperatura grejnog medijuma	°C	5 - 85	5 - 85	5 - 85	5 - 85
ELEKTRIČNE KARAKTERISTIKE					
Priključna snaga	W	2000	2000	2000	2000
Napon 230 V ~		+	+	+	+
Nominalna struja	A	8,7	8,7	8,7	8,7
FUNKCIONALNE KARAKTERISTIKE					
Toplotni gubici na 65 °C ⁽³⁾	kWh/24	1,32	1,72	1,84	2,26
Vreme zagrevanja od 10 do 65 °C električnim grejačem		2h 20min	3h 10min	3h 46min	4h 42min
Vreme zagrevanja od 10 do 45 °C toplotnim izmenjivačem ⁽⁴⁾		37 min	24 min	28 min	35 min
TRANSPORTNI PODACI					
Mere ambalaže	mm	488x498x800	488x498x960	488x498x1115	488x498x1330

⁽¹⁾ Uredba komisije EU 812/2013; EN 50440 / ⁽²⁾ EN 50440 ⁽³⁾ Mereno pri temperaturi okruženja od 20 °C i temperaturi vode u grejaču od 65 °C (standard SIST EN 60379:2005).

⁽⁴⁾ Zagrevanje sanitarne vode od 10 °C do 45 °C pri temperaturi dovoda grejnog medijuma od 80 °C i količini protoka 1000 l/h.

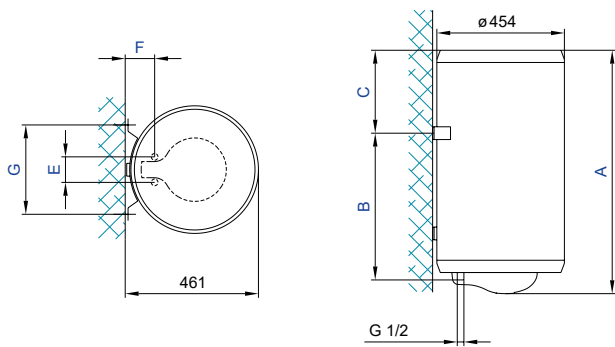
Električni bojleri – Primary linija

Prime



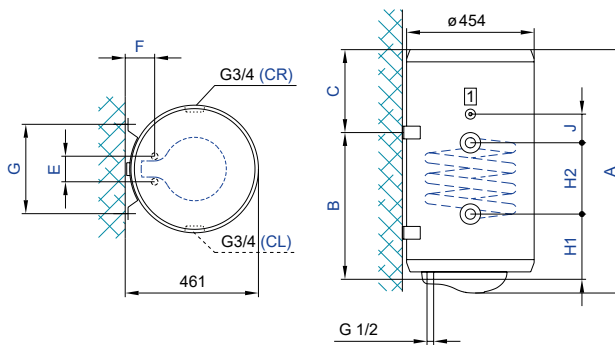
	Prime 30	Prime 50	Prime 80	Prime 100	Prime 120	Prime 150
A (mm)	459	576	781	941	1081	1296
B (mm)	275	365	565	715	865	1065
C (mm)	173	200	205	215	205	220
E (mm)	100	100	100	100	100	100
F (mm)	100	100	100	100	100	100
G (mm)	350	350	350	350	350	350

Prime M



	Prime M 30	Prime M 50	Prime M 80	Prime M 100	Prime M 120	Prime M 150
A (mm)	468	585	790	950	1090	1305
B (mm)	275	365	565	715	865	1065
C (mm)	173	200	205	215	205	220
E (mm)	100	100	100	100	100	100
F (mm)	100	100	100	100	100	100
G (mm)	350	350	350	350	350	350

Prime CL/CR



	Prime CL 80 Prime CR 80	Prime CL 100 Prime CR 100	Prime CL 120 Prime CR 120	Prime CL 150 Prime CR 150
A (mm)	790	950	1090	1305
B (mm)	565	715	865	1065
C (mm)	205	215	205	220
E (mm)	100	100	100	100
F (mm)	100	100	100	100
G (mm)	350	350	350	350
H1 (mm)	222	222	222	222
H2 (mm)	200	340	340	340
J (mm)	80	80	80	80

C

Horizontalni i plafonski bojleri

MODEL		Prime MH 50	Prime MH 80	Prime MH 100	Prime MH 120
Tip		TGRBH50	TGRBH80	TGRBH100	TGRBH120
Šifra proizvoda					
Profil potrošnje		M	M	M	L
Razred energetske efikasnosti ⁽¹⁾		C	C	C	C
Energetska efikasnost zagrevanja vode η_{wh} ⁽¹⁾	%	36,2	36,3	36,1	37
Godišnja potrošnja električne energije ⁽¹⁾	kWh	1419	1413	1421	2771
Dnevna potrošnja električne energije ⁽²⁾	kWh	6,643	6,613	6,659	12,904
Podešavanje temperature termostata		eco	eco	eco	eco
Eventualne bezbednosne mere (sastavljanje, montaža, održavanje)		Pročitajte korisničko uputstvo			
Vrednost smart					
Zapremina za skladištenje V	l	49,3	76,8	98,7	119,6
Mešovita voda na 40 °C V40 ⁽²⁾	l	65	96	121	128
NAMENA					
Jedno ili više potrošnih mesta		+	+	+	+
Horizontalna montaža na zid		+	+	+	+
PRIKLJUČNE DIMENZIJE					
Visina	mm	505	710	870	1025
Prečnik	mm	500	500	500	500
Dubina	mm	507	507	507	507
Prosečna debljina izolacije	mm	40	40	40	40
Priključci na vodovodnu mrežu		G 1/2	G 1/2	G 1/2	G 1/2
Neto/bruto/masa sa vodom	kg	27/30/77	33/36/113	38/41/138	43/47/163
TEHNIČKE KARAKTERISTIKE					
Radni pritisak	MPa (bar)	0,6 (6) / 1 (10)	0,6 (6) / 1 (10)	0,6 (6) / 1 (10)	0,6 (6) / 1 (10)
Kazan od čeličnog emajliranog lima		+	+	+	+
Zaštitna magnezijumska anoda		+	+	+	+
Izbor željene temperature do 75 °C		+	+	+	+
Signalna lampica – prikaz rada el. grejača		+	+	+	+
Zaštita od smrzavanja		+	+	+	+
Termometar		+	+	+	+
Stepen zaštite		IP 23	IP 23	IP 23	IP 23
ELEKTRIČNE KARAKTERISTIKE					
Priključna snaga	W	2000	2000	2000	2000
Napon 230 V ~		+	+	+	+
Nazivna struja	A	8,7	8,7	8,7	8,7
FUNKCIONALNE KARAKTERISTIKE					
Toplotni gubici na 65 °C ⁽³⁾	kWh/24	1,13	1,4	1,46	1,7
Vreme zagrevanja od 10 do 65 °C		1h 38min	2h 37min	3h 16min	3h 55min
TRANSPORTNI PODACI					
Mere ambalaže	mm	600x600x682	600x600x905	600x600x1050	600x600x1205

⁽¹⁾ Uredba komisije EU 812/2013; EN 50440⁽²⁾ EN 50440⁽³⁾ Mereno pri temperaturi okruženja od 20 °C i temperaturi vode u grejaču od 65 °C (standard SIST EN 60379:2005).

MODEL		Prime EH 80	Prime EH 100	Prime EH 120
Tip		TGRBH80E5	TGRBH100E5	TGRBH120E5
Šifra proizvoda		700287	700288	700289
Profil potrošnje		M	M	L
Razred energetske efikasnosti		B	C	C
Energetska efikasnost zagrevanja vode $\eta_{wh}^{(1)}$	%	39	37	39
Godišnja potrošnja električne energije ⁽¹⁾	kWh	1309	1382	2605
Dnevna potrošnja električne energije ⁽²⁾	kWh	7,028	7,320	13,774
Podešavanje temperature termostata		"eco"	"eco"	"eco"
Eventualne bezbednosne mere (sastavljanje, montaža, održavanje)		Pročitajte korisničko uputstvo		
* Vrednost smart		1	1	1
Nedeljna potrošnja električne energije sa smart upravljanjem Qeolec, week, smart	kWh	25,978	27,401	50,601
Nedeljna potrošnja električne energije bez smart upravljanja Qeolec, week	kWh	30,445	31,202	58,445
Zapremina za skladištenje V	l	78,0	98,2	117,8
Mešovita voda na 40 °C V40 ⁽²⁾	l	105	124	150
NAMENA				
Jedno ili više potrošnih mesta		+	+	+
Horizontalna montaža na zid		+	+	+
PRIKLJUČNE DIMENZIJE				
Visina	mm	811	955	1111
Prečnik	mm	500	500	500
Dubina	mm	507	507	507
Prosečna debljina izolacije	mm	40	40	40
Priključci na dovodnu mrežu		G 1/2	G 1/2	G 1/2
Neto/bruto/masa sa vodom	kg	33/36/113	38/41/138	43/47/163
Neto masa / masa sa vodom	kg	32/110	38/135	42/159
TEHNIČKE KARAKTERISTIKE				
Radni pritisak	MPa (bar)	0,6 (6) / 0,9 (9)	0,6 (6) / 0,9 (9)	0,6 (6) / 0,9 (9)
Kazan od čeličnog emajliranog lima		+	+	+
Zaštitna magnezijumska anoda		+	+	+
Elektronska jedinica za upravljanje		+	+	+
Taster za uključenje/isključenje bojlera		+	+	+
Podešavanje temperature do 75 °C		+	+	+
LED termometar		+	+	+
Zaštita od pregrevanja		+	+	+
Zaštita od uključanja na suvo		+	+	+
Podešavanje temperature „protiv smrzavanja“		+	+	+
Snimanje potrošnje tople vode		+	+	+
Signalizacija rada el. grejača		+	+	+
Signalizacija otkazivanja rada termostata		+	+	+
Signalizacija pregrevanja		+	+	+
Signalizacija smart rada		+	+	+
Stepen zaštite		IP 24	IP 24	IP 24
ELEKTRIČNE KARAKTERISTIKE				
Priključna snaga	W	2000	2000	2000
Napon 230 V ~		+	+	+
Nominalna struja	A	8,7	8,7	8,7
FUNKCIONALNE KARAKTERISTIKE				
Toplotni gubici na 65 °C ⁽³⁾	kWh/24	1,4	1,46	1,7
Vreme zagrevanja od 10 do 65 °C		2h 37min	3h 16min	3h 55min
TRANSPORTNI PODACI				
Mere ambalaže	mm	600x600x905	600x600x1050	600x600x1205

⁽¹⁾ Uredba komisije EU 812/2013; EN 50440 / ⁽²⁾ EN 50440 ⁽³⁾ Mereno pri temperaturi okruženja od 20 °C i temperaturi vode u grejaču od 65 °C (standard SIST EN 60379:2005).

⁽⁴⁾ Zagrevanje sanitarne vode od 10 °C do 45 °C pri temperaturi dovoda grejnog medijuma od 80 °C i količini protoka 1000 l/h.

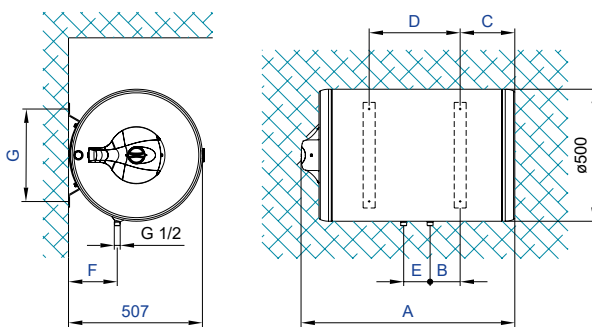
C

MODEL		Prime EL 80
Tip		TGRBL80E5
Šifra proizvoda		700290
Profil potrošnje		M
Razred energetske efikasnosti		B
Energetska efikasnost zagrevanja vode $\eta_{wh}^{(1)}$	%	39
Godišnja potrošnja električne energije ⁽¹⁾	kWh	1309
Dnevna potrošnja električne energije ⁽²⁾	kWh	7,028
Podešavanje temperature termostata		"eco"
Eventualne bezbednosne mere (sastavljanje, montaža, održavanje)		Pročitajte korisničko uputstvo
* Vrednost smart		1
Nedeljna potrošnja električne energije sa smart upravljanjem Qelec, week, smart	kWh	25,978
Nedeljna potrošnja električne energije bez smart upravljanja Qelec, week	kWh	30,445
Zapremina za skladištenje V	l	78,0
Mešovita voda na 40 °C V40 ⁽²⁾	l	105
NAMENA		
Jedno ili više potrošnih mesta		+
Horizontalna montaža na zid		+
PRIKLJUČNE DIMENZIJE		
Visina	mm	811
Prečnik	mm	500
Dubina	mm	507
Prosečna debljina izolacije	mm	40
Priključci na vodovodnu mrežu		G 1/2
Neto/bruto/masa sa vodom	kg	33/36/113
TEHNIČKE KARAKTERISTIKE		
Radni pritisak	Mpa(bar)	0,6 (6) / 0,9 (9)
Kazan od čeličnog emajliranog lima		+
Zaštitna magnezijumska anoda		+
Elektronska jedinica za upravljanje		+
Taster za uključenje/isključenje bojlera		+
Podešavanje temperature do 75 °C		+
LED termometar		+
Zaštita od pregrevanja		+
Zaštita od uključanja na suvo		+
Podešavanje temperature „protiv smrzavanja“		+
Snimanje potrošnje tople vode		+
Signalizacija rada el. grejača		+
Signalizacija otkazivanja rada termostata		+
Signalizacija pregrevanja		+
Signalizacija smart rada		+
Stepen zaštite		IP 24
ELEKTRIČNE KARAKTERISTIKE		
Priključna snaga	W	2000
Napon 230 V ~		+
Nazivna struja	A	8,7
FUNKCIONALNE KARAKTERISTIKE		
Toplotni gubici na 65 °C ⁽³⁾	kWh/24	1,4
Vreme zagrevanja od 10 do 65 °C		2h 37min
TRANSPORTNI PODACI		
Mere ambalaže	mm	600x600x905

⁽¹⁾ Uredba komisije EU 812/2013; EN 50440 / ⁽²⁾ EN 50440 ⁽³⁾ Mereno pri temperaturi okruženja od 20 °C i temperaturi vode u grejaču od 65 °C (standard SIST EN 60379:2005).

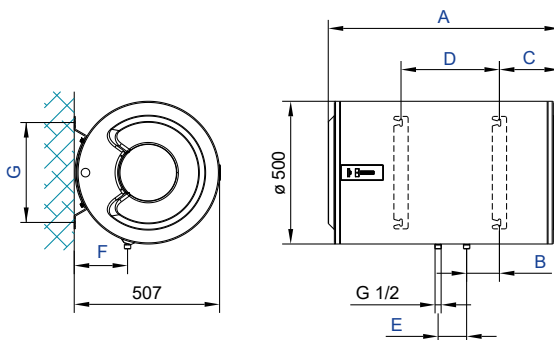
⁽⁴⁾ Zagrevanje sanitarne vode od 10 °C do 45 °C pri temperaturi dovoda grejnog medijuma od 80 °C i količini protoka 1000 l/h.

Prime MH



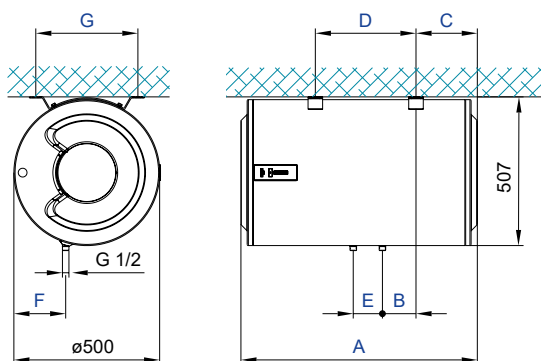
	Prime 50 MH	Prime 80 MH	Prime 100 MH	Prime 120 MH
A (mm)	572	778	938	1093
B (mm)	25	123	193	265
C (mm)	185	190	200	205
D (mm)	145	345	495	645
E (mm)	100	100	100	100
F (mm)	185	185	185	185
G (mm)	350	350	350	350

Prime EH

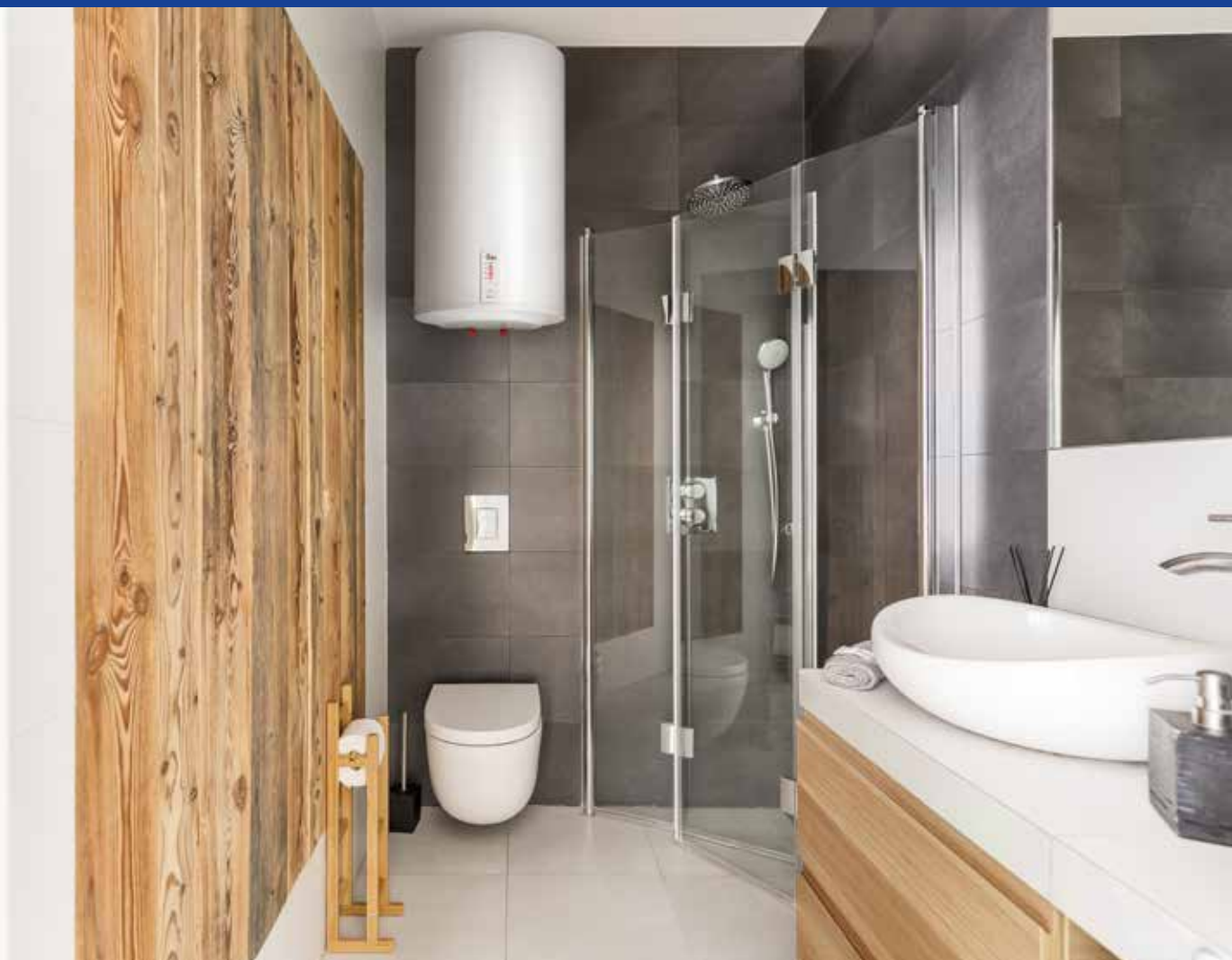


	Prime EH 80	Prime EH 100	Prime EH 120
A (mm)	811	955	1111
B (mm)	115	193	265
C (mm)	210	205	210
D (mm)	345	495	645
E (mm)	100	100	100
F (mm)	185	185	185
G (mm)	350	350	350

Prime EL



	Prime EL 80
A (mm)	811
B (mm)	115
C (mm)	210
D (mm)	345
E (mm)	100
F (mm)	178
G (mm)	350



Economic linija

Električni bojleri Economic linije bojleri su sa poboljšanom uštedom energije i bezbednošću korišćenja. U zavisnosti od predviđenog montažnog prostora nude kako vertikalnu tako i horizontalnu zidnu montažu.

GLAVNE KARAKTERISTIKE:

- > zapremina 50–150 l
- > indirektni vazdušni grejači za poboljšanu pouzdanost i rad
- > elektronska upravljačka jedinica
- > modeli Econ E funkcija EcoSmart, ušteda do 25% energije
- > modeli Econ MCL / MCR ugrađen toplotni izmenjivač za zagrevanje vode centralnim grejanjem



MODEL		Econ M 50	Econ M 80	Econ M 100	Econ M 120	Econ M 150
Tip		GB 50 E5	GB 80 E5	GB 100 E5	GB 120 E5	GB 150 E5
Šifra proizvoda		736311	736312	736313	736314	736315
Profil potrošnje		M	M	L	L	XL
Razred energetske efikasnosti ⁽¹⁾		C	C	C	C	C
Energetska efikasnost zagrevanja vode η_{wh} ⁽¹⁾	%	36	36	37	37	38
Godišnja potrošnja električne energije ⁽¹⁾	kWh	1412	1421	2738	2755	4394
Dnevna potrošnja električne energije ⁽²⁾	kWh	6,607	6,649	12,710	12,810	20,295
Podešavanje temperature termostata		"eco"	"eco"	"eco"	"eco"	"eco"
Eventualne bezbednosne mere (sastavljanje, montaža, održavanje)		Pročitajte korisničko uputstvo				
Vrednost smart		0	0	0	0	0
Zapremina za skladištenje V	l	47,0	76,1	96,1	116,4	145,5
Mešovita voda na 40 °C V40 ⁽²⁾	l	66	116	137	172	220
NAMENA						
Jedno ili više potrošnih mesta		+	+	+	+	+
* Vertikalna montaža na zid		+	+	+	+	+
Horizontalna montaža na pod		+	+	+	+	+
PRIKLJUČNE DIMENZIJE						
Visina	mm	590	810	955	1110	1325
Prečnik	mm	500	500	500	500	500
Dubina	mm	507	507	507	507	507
Prosečna debljina izolacije	mm	40	40	40	40	40
Priključci na vodovodnu mrežu		G 1/2	G 1/2	G 1/2	G 1/2	G 1/2
Neto/bruto/masa sa vodom	kg	27/30/74	33/36/109	38/41/134	43/47/159	49/54/195
TEHNIČKE KARAKTERISTIKE						
Radni pritisak	Mpa(bar)	0,6 (6) / 0,9 (9)	0,6 (6) / 0,9 (9)	0,6 (6) / 0,9 (9)	0,6 (6) / 0,9 (9)	0,6 (6) / 0,9 (9)
Kazan od čeličnog emajliranog lima		+	+	+	+	+
Zaštitna magnezijumska anoda		+	+	+	+	+
Elektronska jedinica za upravljanje		+	+	+	+	+
Taster za uključenje/isključenje bojlera		+	+	+	+	+
Podešavanje temperature do 75 °C		+	+	+	+	+
LED termometar		+	+	+	+	+
Zaštita od pregrevanja		+	+	+	+	+
Zaštita od uključanja na suvo		+	+	+	+	+
Podešavanje temperature „protiv smrzavanja“		+	+	+	+	+
Signalizacija rada el. grejača		+	+	+	+	+
Signalizacija otkazivanja rada termostata		+	+	+	+	+
Signalizacija pregrevanja		+	+	+	+	+
Stepen zaštite		IP 24	IP 24	IP 24	IP 24	IP 24
ELEKTRIČNE KARAKTERISTIKE						
Broj električnih grejača x snaga	W	2x1000	2x1000	2x1000	2x1000	2x1000
Priključna snaga	W	2000	2000	2000	2000	2000
Napon 230 V ~		+	+	+	+	+
Nazivna struja	A	8,7	8,7	8,7	8,7	8,7
FUNKCIONALNE KARAKTERISTIKE						
Toplotni gubici na 65 °C [3]	kWh/24	1	1,2	1,33	1,55	1,64
Vreme zagrevanja od 10 do 65 °C		1h 38min	2h 37min	3h 16min	3h 55min	4h 54min
TRANSPORTNI PODACI						
Mere ambalaže	mm	600x600x682	600x600x905	600x600x1050	600x600x1205	600x600x1420

⁽¹⁾ Uredba komisije EU 812/2013; EN 50440 / ⁽²⁾ EN 50440 ⁽³⁾ Mereno pri temperaturi okruženja od 20 °C i temperaturi vode u grejaču od 65 °C (standard SIST EN 60379:2005).

* podaci o energ. efikasnosti i potrošnji energije važe samo ako je uključen smart uređaj za upravljanje

C

Kombinovani električni bojler

MODEL		Econ MCL 80; Econ MCR 80	Econ MCL 100; Econ MCR 100	Econ MCL 120; Econ MCR 120	Econ MCL 150; Econ MCR 150
Tip		GBK 80 E5	GBK 100 E5	GBK 120 E5	GBK 150 E5
Šifra proizvoda		736371 / 736372	736373 / 736374	736316 / 736317	736318 / 736319
Profil potrošnje		M	L	L	XL
Klasa energetske efikasnosti ⁽¹⁾		C	C	C	C
Energetska efikasnost zagrevanja vode η_{wh} ⁽¹⁾	%	36	37	37	38
Godišnja potrošnja električne energije ⁽¹⁾	kWh	1421	2738	2750	4395
Dnevna potrošnja električne energije ⁽²⁾	kWh	6,649	12,710	12,860	20,295
Podešavanje temperature termostata		"eco"	"eco"	"eco"	"eco"
Eventualne bezbednosne mere (sastavljanje, montaža, održavanje)		Pročitajte korisničko uputstvo			
Vrednost smart		0	0	0	0
Zapremina za skladištenje	l	72,6	92,5	112,9	141,5
Mešovita voda na 40 °C V40 ⁽²⁾	l	110	131	164	211
NAMENA					
Jedno ili više potrošnih mesta		+/+	+/+	+/+	+/+
Vertikalna montaža na zid		+	+	+	+
PRIKLJUČNE DIMENZIJE					
Visina	mm	810	955	1110	1325
Prečnik	mm	500	500	500	500
Dubina	mm	507	507	507	507
Prosečna debljina izolacije	mm	40	40	40	40
Priključci na vodovodnu mrežu		G 1/2	G 1/2	G 1/2	G 1/2
Levi/desni priključak za toplotni izmenjivač		G 3/4	G 3/4	G 3/4	G 3/4
Neto/bruto/masa sa vodom	kg	51/54/131	56/59/156	62/66/182	72/76/222
TEHNIČKE KARAKTERISTIKE					
Radni pritisak	Mpa(bar)	0,6 (6) / 0,9 (9)	0,6 (6) / 0,9 (9)	0,6 (6) / 0,9 (9)	0,6 (6) / 0,9 (9)
Kazan od čeličnog emajliranog lima		+	+	+	+
Zaštitna magnezijumska anoda		+	+	+	+
Elektronska jedinica za upravljanje		+	+	+	+
Taster za uključenje/isključenje bojlera		+	+	+	+
Podešavanje temperature do 75 °C		+	+	+	+
LED termometar		+	+	+	+
Zaštita od pregrevanja		+	+	+	+
Zaštita od uključanja na suvo		+	+	+	+
Podešavanje temperature „protiv smrzavanja“		+	+	+	+
Signalizacija rada el. grejača		+	+	+	+
Signalizacija otkazivanja rada termostata		+	+	+	+
Signalizacija pregrevanja		+	+	+	+
Stepen zaštite		IP 24	IP 24	IP 24	IP 24
TOPLOTNI IZMENJIVAČ					
Površina toplotnog izmenjivača	m ²	0,7	0,9	0,9	0,9
Zapremina	l	3,4	4,2	4,2	4,2
Grejna snaga toplotnog izmenjivača (4)	kW	18,75	27,07	27,07	27,07
Dobijanje tople sanitarne vode pri $\Delta T_{35}^{\circ C}$ ⁽⁴⁾	l/h	470	679	679	679
Maks. radni pritisak grejnog medijuma	Mpa(bar)	0,6 (6)	0,6 (6)	0,6 (6)	0,6 (6)
Maks. ulazna temperatura	°C	85	85	85	85
ELEKTRIČNE KARAKTERISTIKE					
Broj električnih grejača x snaga	W	2x1000	2x1000	2x1000	2x1000
Priključna snaga	W	2000	2000	2000	2000
Napon 230 V ~		+	+	+	+
Nazivna struja	A	8,7	8,7	8,7	8,7
FUNKCIONALNE KARAKTERISTIKE					
Toplotni gubici na 65 °C ⁽³⁾	kWh/24	1,2	1,33	1,55	1,64
Vreme zagrevanja od 10 do 65 °C električnim grejačem		2h 37min	3h 16min	3h 55min	4h 54min
Vreme zagrevanja od 10 do 45 °C toplotnim izmenjivačem ⁽⁴⁾		11 min	09 min	11 min	14 min
TRANSPORTNI PODACI					
Mere ambalaže	mm	600x600x905	600x600x1050	600x600x1205	600x600x1420

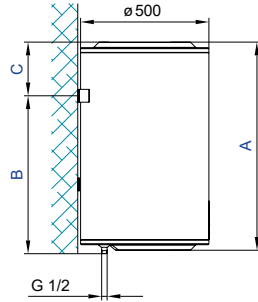
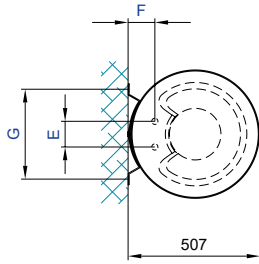
⁽¹⁾ Uredba komisije EU 812/2013; EN 50440 / ⁽²⁾ EN 50440 ⁽³⁾ Mereno pri temperaturi okruženja od 20 °C i temperaturi vode u grejaču od 65 °C (standard SIST EN 60379:2005). ⁽⁴⁾ Zagrevanje sanitarne vode od 10 °C do 45 °C pri temperaturi dovoda grejnog medijuma od 80 °C i količini protoka 1000 l/h.

MODEL		Econ ESU 50	Econ ESU 80	Econ ESU 100	Econ ESU 120	Econ ESU 150
Tip		GBFU 50 E5	GBFU 80 E5	GBFU 100 E5	GBFU 120 E5	GBFU 150 E5
Šifra proizvoda		736325	736326	736327	736328	736329
Profil potrošnje		M	M	L	L	XL
Razred energetske efikasnosti ⁽¹⁾		B	B	C	C	C
Energetska efikasnost zagrevanja vode η_{wh} ⁽¹⁾	%	39	39	40	40	40
Godišnja potrošnja električne energije ⁽¹⁾	kWh	1309	1313	2542	2593	4179
Dnevna potrošnja električne energije ⁽²⁾	kWh	6,985	7,251	13,568	13,931	21,67
Podešavanje temperature termostata		"eco"	"eco"	"eco"	"eco"	"eco"
Eventualne bezbednosne mere (sastavljanje, montaža, održavanje)		Pročitajte korisničko uputstvo				
* Vrednost smart		1	1	1	1	1
Nedeljna potrošnja električne energije sa smart upravljanjem Qelec, week, smart	kWh	24,953	28,391	51,286	52,514	89,251
Nedeljna potrošnja električne energije bez smart upravljanja Qelec, week	kWh	29,071	34,226	60,245	61,737	101,722
Zapremina za skladištenje V	l	47,0	76,1	96,1	116,4	145,5
Mešovita voda na 40 °C V40 ⁽²⁾	l	66	116	137	172	213
NAMENA						
Jedno ili više potrošnih mesta		+	+	+	+	+
* Vertikalna montaža na zid		+	+	+	+	+
Horizontalna montaža na zid		+	+	+	+	+
PRIKLJUČNE DIMENZIJE						
62	Visina	600	820	965	1120	1335
Prečnik	mm	454	454	454	454	454
Dubina	mm	461	461	461	461	461
Prosečna debljina izolacije	mm	23	23	23	23	23
Priključci na vodovodnu mrežu		G 1/2	G 1/2	G 1/2	G 1/2	G 1/2
Neto/bruto/masa sa vodom	kg	24/27/71	30/32/106	34/36/130	41/43/157	50/52/196
TEHNIČKE KARAKTERISTIKE						
Radni pritisak	Mpa(bar)	0,6 (6) / 0,9 (9)	0,6 (6) / 0,9 (9)	0,6 (6) / 0,9 (9)	0,6 (6) / 0,9 (9)	0,6 (6) / 0,9 (9)
Kazan od čeličnog emajliranog lima		+	+	+	+	+
Zaštitna magnezijumska anoda		+	+	+	+	+
Elektronska jedinica za upravljanje		+	+	+	+	+
Taster za uključenje/isključenje bojlera		+	+	+	+	+
Podešavanje temperature do 75 °C		+	+	+	+	+
LED termometar		+	+	+	+	+
Zaštita od pregrevanja		+	+	+	+	+
Zaštita od uključanja na suvo		+	+	+	+	+
Podešavanje temperature „protiv smrzavanja“		+	+	+	+	+
Snimanje potrošnje tople vode		+	+	+	+	+
Signalizacija rada el. grejača		+	+	+	+	+
Signalizacija otkazivanja rada termostata		+	+	+	+	+
Signalizacija pregrevanja		+	+	+	+	+
Signalizacija smart rada		+	+	+	+	+
Stepen zaštite		IP 24	IP 24	IP 24	IP 24	IP 24
ELEKTRIČNE KARAKTERISTIKE						
Broj električnih grejača x snaga	W	2x1000	2x1000	2x1000	2x1000	2x1000
Priključna snaga	W	2000	2000	2000	2000	2000
Napon 230 V ~		+	+	+	+	+
Nazivna struja	A	8,7	8,7	8,7	8,7	8,7
FUNKCIONALNE KARAKTERISTIKE						
Toplotni gubici na 65 °C ⁽³⁾	kWh/24	1,32	1,85	2,2	2,6	3,2
Vreme zagrevanja od 10 do 65 °C		1h 38min	2h 37min	3h 16min	3h 55min	4h 54min
TRANSPORTNI PODACI						
Mere ambalaže	mm	480x490x615	480x490x835	480x490x980	480x490x1135	480x490x1350

⁽¹⁾ Uredba komisije EU 812/2013; EN 50440 / ⁽²⁾ EN 50440 ⁽³⁾ Mereno pri temperaturi okruženja od 20 °C i temperaturi vode u grejaču od 65 °C (standard SIST EN 60379:2005).

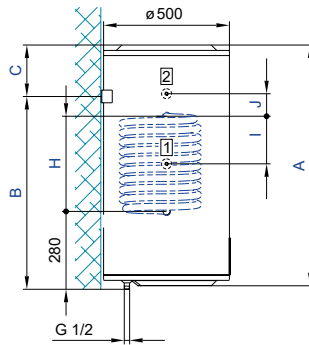
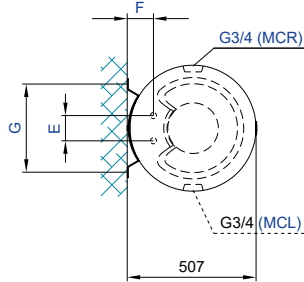
* podaci o energ. efikasnosti i potrošnji energije važe samo ako je uključen smart uređaj za upravljanje

Econ M



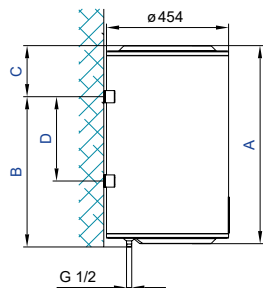
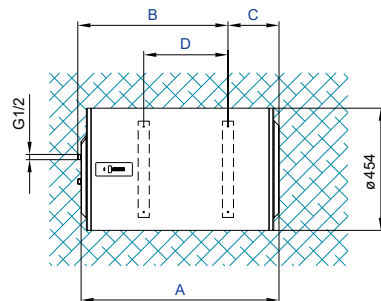
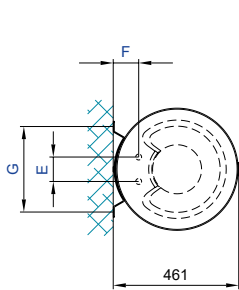
	Econ M 50	Econ M 80	Econ M 100	Econ M 120	Econ M 150
A (mm)	590	810	955	1110	1325
B (mm)	415	615	765	915	1115
C (mm)	190	210	205	210	225
E (mm)	100	100	100	100	100
F (mm)	100	100	100	100	100
G (mm)	350	350	350	350	350

Econ MCR/MCL



	Econ MCR/MCL 80	Econ MCR/MCL 100	Econ MCR/MCL 120	Econ MCR/MCL 150
A (mm)	810	955	1110	1325
B (mm)	615	765	915	1115
C (mm)	210	205	210	225
E (mm)	100	100	100	100
F (mm)	100	100	100	100
G (mm)	350	350	350	350
H (mm)	340	416	416	416
I (mm)	170	-	-	-
J (mm)	-	80	100	100

Econ ESU



	Econ ESU 50	Econ ESU 80	Econ ESU 100	Econ ESU 120	Econ ESU 150
A (mm)	600	820	965	1120	1335
B (mm)	415	615	765	915	1115
C (mm)	190	210	205	210	225
D (mm)	145	345	495	645	845
E (mm)	100	100	100	100	100
F (mm)	100	100	100	100	100
G (mm)	350	350	350	350	350



Superb linija

Bojleri pravougaonog oblika spajaju maksimalnu energetska efikasnost, bezbednost i pouzdanost rada. Kompaktni dizajn omogućava optimalni odnos između vertikalne ili horizontalne montaže i kapaciteta.

GLAVNE KARAKTERISTIKE:

- > vertikalna/horizontalna montaža kod univerzalnih modela
- > zapremina 30–120 l
- > modeli (flat) dva nezavisna, hidraulično odvojena tanka za optimalni odnos između iskorišćenog prostora i kapaciteta
- > elektronsko upravljanje
- > modeli Econ E funkcija EcoSmart, ušteda do 25% energije
- > program antilegionela
- > zaštita od pregrevanja i smrzavanja



B

Pljosnati (flat) električni bojleri

MODEL		Supr F 30	Supr F 50	Supr F 80
Linija		FTG 30 E5	FTG 50 E5	FTG 100 E5
Šifra proizvoda		736278	736279	736280
Profil potrošnje		S	M	M
Razred energetske efikasnosti ⁽¹⁾		B	B	B
Energetska efikasnost zagrevanja vode η_{wh} ⁽¹⁾	%	36	40	40
Godišnja potrošnja električne energije ⁽¹⁾	kWh	509	1270	1299
Dnevna potrošnja električne energije ⁽²⁾	kWh	3,110	7,366	7,451
Podešavanje temperature termostata		"eco"	"eco"	"eco"
Eventualne bezbednosne mere (sastavljanje, montaža, održavanje)		Pročitajte korisničko uputstvo		
* Vrednost smart		1	1	1
Nedeljna potrošnja električne energije sa smart upravljanjem Qelec, week, smart	kWh	13,390	24,728	25,385
Nedeljna potrošnja električne energije bez smart upravljanja Qelec, week	kWh	17,490	31,584	32,386
Zapremina za skladištenje V	l	28,3	48,7	77,9
Mešovita voda na 40 °C V40 ⁽²⁾	l	-	73	123
NAMENA				
Jedno ili više potrošnih mesta		+	+	+
* Vertikalna montaža na zid		+	+	+
Horizontalna montaža na zid		-	+	+
PRIKLJUČNE DIMENZIJE				
Visina	mm	635	920	1350
Širina	mm	490	490	490
Dubina	mm	297	297	297
Prosečna debljina izolacije	mm	32	32	32
Priključci na vodovodnu mrežu		G 1/2	G 1/2	G 1/2
Neto/bruto/masa sa vodom	kg	22/24/50,3	31/33,5/79,7	48/51/125,9
TEHNIČKE KARAKTERISTIKE				
Radni pritisak	Mpa(bar)	0,6 (6) / 0,9 (9)	0,6 (6) / 0,9 (9)	0,6 (6) / 0,9 (9)
Kazan od čeličnog emajliranog lima		+	+	+
Zaštitna magnezijumska anoda		+	+	+
Elektronska jedinica za upravljanje		+	+	+
Taster za uključenje/isključenje bojlera		+	+	+
Podešavanje temperature do 75 °C		+	+	+
LED termometar		+	+	+
Zaštita od pregrevanja		+	+	+
Zaštita od uključanja na suvo		+	+	+
Podešavanje temperature „protiv smrzavanja“		+	+	+
Snimanje potrošnje tople vode		+	+	+
Signalizacija rada el. grejača		+	+	+
Signalizacija otkazivanja rada termostata		+	+	+
Signalizacija pregrevanja		+	+	+
Signalizacija smart rada		+	+	+
Stepen zaštite		IP 24	IP 24	IP 24
ELEKTRIČNE KARAKTERISTIKE				
Priključna snaga	W	2000 W (1000+1000)	2000 W (1000+1000)	2600 W (1600+1000)
Napon 230 V ~		+	+	+
Nazivna struja	A	8,7	8,7	11,3
FUNKCIONALNE KARAKTERISTIKE				
Toplotni gubici na 65 °C ⁽³⁾	kWh/24	1,12	1,41	1,91
Vreme zagrevanja od 10 do 65 °C		0h 59min	1h 38min	2h 01min
TRANSPORTNI PODACI				
Mere ambalaže	mm	350x560x715	350x560x1000	350x560x1440

⁽¹⁾ Uredba komisije EU 812/2013; EN 50440 / ⁽²⁾ EN 50440 / ⁽³⁾ Mereno pri temperaturi okruženja od 20 °C i temperaturi vode u grejaču od 65 °C (standard SIST EN 60379:2005).

* podaci o energ. efikasnosti i potrošnji energije važe samo ako je uključen smart uređaj za upravljanje

B

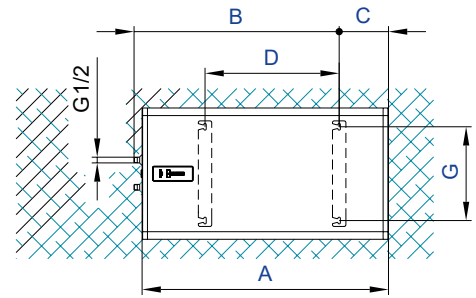
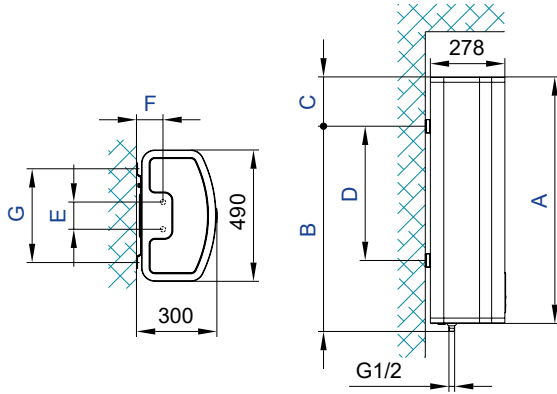
Pravougaoni električni bojleri

MODEL		Supr ES 30	Supr ES 50	Supr ES 80	Supr ES 100	Supr ES 120
Tip		OTGS 30 E5	OTGS 50 E5	OTGS 80 E5	OTGS 100 E5	OTGS 120 E5
Šifra proizvoda		736320	736321	736322	736323	736324
Profil potrošnje		S	M	M	L	L
Razred energetske efikasnosti ⁽¹⁾		B	B	B	C	C
Energetska efikasnost zagrevanja vode η_{wh} ⁽¹⁾	%	37	40	40	40	40
Godišnja potrošnja električne energije ⁽¹⁾	kWh	496	1282	1296	2480	2554
Dnevna potrošnja električne energije ⁽²⁾	kWh	2,864	6,870	6,956	13,003	13,214
Podešavanje temperature termostata		"eco"	"eco"	"eco"	"eco"	"eco"
Eventualne bezbednosne mere (sastavljanje, montaža, održavanje)		Pročitajte korisničko uputstvo				
* Vrednost smart		1	1	1	1	1
Nedeljna potrošnja električne energije sa smart upravljanjem Qeolec, week, smart	kWh	13,055	24,198	25,564	49,740	51,611
Nedeljna potrošnja električne energije bez smart upravljanja Qeolec, week	kWh	16,215	28,501	30,049	57,832	58,689
Zapremina za skladištenje V	l	29,1	49,1	78,8	98,1	118,9
Mešovita voda na 40 °C V40 ⁽²⁾	l		68	121	142	177
NAMENA						
Jedno ili više potrošnih mesta		+	+	+	+	+
Vertikalna montaža na zid		+	+	+	+	+
PRIKLJUČNE DIMENZIJE						
Visina	mm	510	690	950	1125	1300
Širina	mm	420	420	420	420	420
Dubina	mm	445	445	445	445	445
Prosečna debljina izolacije	mm	20 - 60	20 - 60	20 - 60	20 - 60	20 - 60
Priključci na vodovodnu mrežu		G 1/2	G 1/2	G 1/2	G 1/2	G 1/2
Neto/bruto/masa sa vodom	kg	19/21/49	24/26/74	31/33/111	36/38/136	41/43/161
TEHNIČKE KARAKTERISTIKE						
Radni pritisak	Mpa[bar]	0,6 (6) / 0,9 (9)	0,6 (6) / 0,9 (9)	0,6 (6) / 0,9 (9)	0,6 (6) / 0,9 (9)	0,6 (6) / 0,9 (9)
Kazan od čeličnog emajliranog lima		+	+	+	+	+
Zaštitna magnezijumska anoda		+	+	+	+	+
Elektronska jedinica za upravljanje		+	+	+	+	+
Taster za uključenje/isključenje bojlera		+	+	+	+	+
Podešavanje temperature do 75 °C		+	+	+	+	+
LED termometar		+	+	+	+	+
Zaštita od pregrevanja		+	+	+	+	+
Zaštita od uključanja na suvo		+	+	+	+	+
Podešavanje temperature „protiv smrzavanja“		+	+	+	+	+
Snimanje potrošnje tople vode		+	+	+	+	+
Signalizacija rada el. grejača		+	+	+	+	+
Signalizacija otkazivanja rada termostata		+	+	+	+	+
Signalizacija pregrevanja		+	+	+	+	+
Signalizacija smart rada		+	+	+	+	+
Stepen zaštite		IP 24	IP 24	IP 24	IP 24	IP 24
ELEKTRIČNE KARAKTERISTIKE						
Priključna snaga	W	2000	2000	2000	2000	2000
Napon 230 V ~		+	+	+	+	+
Nazivna struja	A	8,7	8,7	8,7	8,7	8,7
FUNKCIONALNE KARAKTERISTIKE						
Toplotni gubici na 65 °C ⁽³⁾	kWh/24	0,69	0,94	1,3	1,54	1,79
Vreme zagrevanja od 10 do 65 °C		0h 59min	1h 38min	2h 37min	3h 16min	3h 55min
TRANSPORTNI PODACI						
Mere ambalaže	mm	490x500x630	490x500x810	490x500x1070	490x500x1245	490x500x1420

⁽¹⁾ Uredba komisije EU 812/2013; EN 50440 / ⁽²⁾ EN 50440 / ⁽³⁾ Mereno pri temperaturi okruženja od 20 °C i temperaturi vode u grejaču od 65 °C (standard SIST EN 60379:2005).

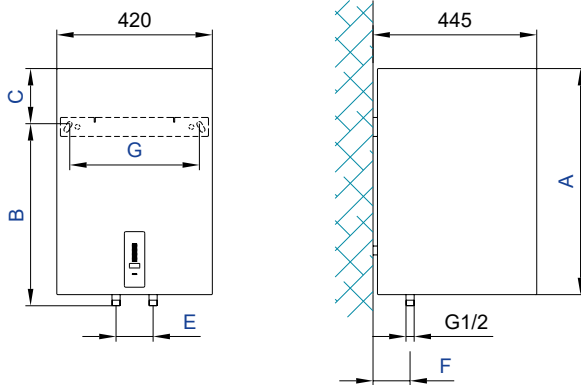
* podaci o energ. efikasnosti i potrošnji energije važe samo ako je uključen smart uređaj za upravljanje

Supr F



	Supr F 30	Supr F 50	Supr F 80	Supr F 100
A (mm)	635	920	1350	
B (mm)	515	765	1195	
C (mm)	150	185	185	
D (mm)	250	500	930	
E (mm)	100	100	100	100
F (mm)	100	100	100	100
G (mm)	350	350	350	350

Supr ES



	Supr ES 30	Supr ES 50	Supr ES 80	Supr ES 100	Supr ES 120
A (mm)	510	690	950	1125	1300
B (mm)	310	470	735	900	900
C (mm)	235	250	245	255	430
E (mm)	100	100	100	100	100
F (mm)	100	100	100	100	100
G (mm)	350	350	350	350	350



TIKI d.o.o.
Golubinački put b.b.
22300 Stara Pazova, Srbija
prodajars@tiki.si | www.tikigroup.rs